

# Avis Technique 7/19-1759\_V1

Remplace l'Avis Technique 7/15-1637

*Système d'isolation thermique  
extérieure par enduit sur fibres  
de bois appliqué sur construc-  
tions à ossature en bois (ETICS)*

*External Thermal Insulation  
Composite System with render-  
ing on wood fibre applied on  
timber frame buildings*

---

## PARA-THERM MOB WOOD TRADI

---

**Titulaire :** Société CROMOLOGY SERVICES, Marque PLASDOX  
71, bld du Général Leclerc  
FR – 92583 CLICHY  
Tél. : +33 (0)1 41 27 62 00  
Fax : +33 (0)1 41 27 62 01  
Internet : [www.plasdox.com](http://www.plasdox.com)

**Co-titulaire :** Société Soprema S.A.S  
14 rue de Saint Nazaire  
CS 60121  
FR-67025 Strasbourg Cedex  
Tél. : +33 (0)3 88 79 84 00  
Fax : +33 (0)3 88 79 84 01  
E-mail : [contact@soprema.fr](mailto:contact@soprema.fr)  
Internet : [www.soprema.fr](http://www.soprema.fr)

### Groupe Spécialisé n° 7

Systèmes d'isolation thermique extérieure  
avec enduit et produits connexes

Publié le 2 août 2019



Commission chargée de formuler des Avis Techniques et Documents Techniques  
d'Application

(arrêté du 21 mars 2012)

---

Secrétariat de la commission des Avis Techniques  
CSTB, 84 avenue Jean Jaurès, Champs sur Marne, FR-77447 Marne la Vallée Cedex 2  
Tél. : 01 64 68 82 82 - Internet : [www.ccfat.fr](http://www.ccfat.fr)

**Le Groupe Spécialisé n° 7 « Systèmes d'isolation thermique extérieure avec enduit et produits connexes » de la Commission chargée de formuler des Avis Techniques a examiné, le 2 juillet 2019, le système d'isolation thermique extérieure PARATHERM MOB WOOD TRADI présenté par la société CROMOLOGY SERVICES, Marque PLASDOX et la société SOPREMA S.A.S. Le Groupe a formulé, sur ce procédé, l'Avis Technique ci-après. Cet avis a été formulé pour l'utilisation en France Métropolitaine. Ce document remplace l'Avis Technique 7/15-1637.**

## 1. Définition succincte

### 1.1 Description succincte

Système d'isolation thermique extérieure constitué d'un sous-enduit mince à base de liant hydraulique obtenu à partir d'une poudre mélangée à de l'eau, armé d'un treillis en fibres de verre et appliqué directement sur des panneaux en fibres de bois fixés mécaniquement (par vis à rosace ou par agrafes) sur les parois extérieures de constructions à ossature en bois.

La finition est assurée par :

- un revêtement à base de liant acrylique, acrylique additivé siloxane, chaux ou silicate, ou
- un enduit épais projeté à base de liant hydraulique, ou
- une peinture à base de liant acrylique additivé siloxane, vinylique, chaux ou silicate appliquée sur une couche supplémentaire de sous-enduit.

Seuls les composants listés au § 2 du Dossier Technique Etabli par le Demandeur (DTED) sont visés.

Seuls les supports neufs sont visés.

### 1.2 Identification

Les marques commerciales et les références des composants du système sont inscrites sur les emballages.

## 2. AVIS

### 2.1 Domaine d'emploi accepté

Pose sur parois extérieures de constructions à ossature en bois (COB) conformes au NF DTU 31.2 et en respectant les prescriptions du § 2 du *Cahier du CSTB 3729\_V2* de décembre 2014 « Systèmes d'isolation thermique extérieure par enduit sur isolant appliqués sur parois de constructions à ossature en bois – Dispositions communes aux Groupes Spécialisés n°2 et n°7 », dénommé dans la suite du texte « Cahier ETICS sur COB ». Le dimensionnement de l'ossature en bois doit respecter les règles en vigueur (Eurocode 5 et Eurocode 8) et un déplacement horizontal maximal ne dépassant pas 1/500<sup>e</sup> d'une hauteur d'étage (correspondant à un maximum de 3 m), dans le plan et hors plan de la paroi.

Seuls les supports neufs sont visés.

Ce procédé est destiné à la France Métropolitaine.

Les panneaux supports d'ETICS visés (parois extérieures) sont définis au § 2 du Dossier Technique. Tous ces panneaux doivent respecter les prescriptions du paragraphe Prescriptions Techniques (§ 2.3 de l'Avis) et du § 4 du DTED.

L'emploi du système est limité à des parois ne dépassant pas :

- R+4 avec un maximum de 15 m (hors pointe de pignon), en situation « a », « b », « c » et « d » au sens du NF DTU 20.1 P3 dans le cas d'une mise en œuvre associant pare-pluie et précadres.
- R+2 avec un maximum de 9 m (hors pointe de pignon), en situation « a », « b » et « c » au sens du NF DTU 20.1 P3 ; ou R+1 avec un maximum de 6 m (hors pointe de pignon) en situation « d » au sens du NF DTU 20.1 P3 dans les autres cas.

Dans tous les cas, le climat de montagne et les conditions climatiques humides selon le FD P20-651 sont exclus.

Le pare-vapeur utilisé dans les parois extérieures de COB présente une valeur de  $s_d$  (épaisseur d'air équivalente) supérieure ou égale à 90 m.

Les locaux visés sont les locaux à faible hygrométrie et à hygrométrie moyenne, au sens de l'Annexe D du NF DTU 31.2 P1-1.

Le domaine d'emploi peut également être limité au regard des différentes réglementations et notamment celles liées à la sécurité en cas d'incendie (cf. § « Sécurité en cas d'incendie »).

### 2.2 Appréciation sur le système

- 2.2.1 Satisfaction aux lois et règlements en vigueur et autres qualités d'aptitude à l'emploi

#### Stabilité

L'ETICS ne participe pas à la stabilité d'ensemble de la construction (il ne doit pas être pris en compte dans le contreventement du bâtiment).

Les panneaux supports d'ETICS assurent ou non le contreventement de l'ouvrage. Le présent Avis ne vise pas la fonction contreventante des panneaux supports.

La tenue de l'ETICS sur le support est assurée de façon convenable par les fixations mécaniques, la cohésion de l'isolant et l'adhérence de l'enduit sur l'isolant.

#### Résistance au vent

Les résistances au vent du système sont indiquées dans les tableaux 1 à 3 du Dossier Technique ; le coefficient partiel de sécurité sur la résistance isolant/fixation (vis à rosace ou agrafes) est pris égal à 4,6.

Seule la pose en plein « à fleur » des vis à rosace est visée.

#### Sécurité en cas d'incendie

Les vérifications à effectuer (notamment quant à la règle dite du « C + D ») doivent prendre en compte les caractéristiques suivantes :

- Stabilité au feu selon les règles appliquées aux constructions à ossature en bois.
- Classement de réaction au feu des isolants conformément à la norme EN 13501-1 : Euroclasse E.
- Classement de réaction au feu du système conformément à la norme NF EN 13501-1 : Euroclasse B-s1, d0.
- Pouvoir calorifique des panneaux isolants :
  - DIFFUTHERM : 18,46 MJ/kg, soit 3,40 MJ/m<sup>2</sup>/mm.
  - PAVAWALL-GF 40-60 mm : 19,46 MJ/kg, soit 3,70 MJ/m<sup>2</sup>/mm.
  - PAVAWALL-GF 80-160 mm : 19,18 MJ/kg, soit 2,49 MJ/m<sup>2</sup>/mm.
- La paroi revêtue du système n'est pas visée dans l'Instruction Technique n°249 relative aux façades. Lorsque la réglementation l'impose, la résistance à la propagation verticale du feu par les façades comportant des baies doit faire l'objet d'une appréciation délivrée par un laboratoire agréé ayant des compétences en réaction et résistance au feu.

#### Pose en zones sismiques

- Les configurations du système visualisées en blanc dans les tableaux 4a à 4c doivent respecter les prescriptions décrites au § 3.1 des « Règles pour la mise en œuvre en zones sismiques des systèmes d'isolation thermique extérieure par enduit sur isolant » (*Cahier du CSTB 3699\_V3*).
- Les configurations du système visualisées en gris clair dans les tableaux 4a à 4c doivent respecter les prescriptions décrites aux § 3.2 et 3.5 du *Cahier du CSTB 3699\_V3*.
- Les configurations du système visualisées en gris foncé dans les tableaux 4a à 4c doivent respecter les prescriptions décrites aux § 3.3 et 3.5 du *Cahier du CSTB 3699\_V3*.
- Les configurations du système visualisées en noir dans les tableaux 4a à 4c doivent respecter les prescriptions décrites aux § 3.4 et 3.5 du *Cahier du CSTB 3699\_V3*.

#### Étanchéité

- Le système n'assure pas l'étanchéité à l'air, qui doit être assurée par le mur support.
- L'étanchéité à l'eau est assurée par la conception de l'ensemble de la paroi de COB et de l'ETICS, tenant compte du traitement des points singuliers (arrêt, baies, ...).

#### Résistance aux chocs de sécurité

L'ETICS ne participe pas à la résistance aux chocs de sécurité visant le risque de chute à travers la façade, ces dispositions devant être assurées par la paroi de la COB.

## Résistance aux chocs de conservation des performances et aux charges statiques

- La résistance aux chocs du système conduit aux catégories d'utilisation précisées dans le tableau 5 du DTED.
- Le comportement du système aux charges statiques en service (appui d'échelle par exemple) est satisfaisant.

### Isolation thermique

Le système est susceptible de satisfaire les exigences minimales des réglementations thermiques en vigueur. Un calcul doit être réalisé au cas par cas.

Le coefficient de transmission thermique globale du support revêtu du système,  $U_p$  ( $W/m^2.K$ ), est donné par la formule :

$$U_p = U_c + \Delta U$$

$U_c$  : coefficient de transmission thermique de la paroi entière, en partie courante ( $W/m^2.K$ ).

$\Delta U$  : terme de correction lié à l'impact des ponts thermiques engendrés par les montants d'ossature du support et par les chevilles du système ( $W/m^2.K$ )

$U_c$  est donné par la formule :

$$U_c = \frac{1}{R_{ETICS} + R_{support} + R_{se} + R_{si}}$$

$R_{ETICS}$  : résistance thermique du système ( $m^2.K/W$ )

$R_{support}$  : résistance thermique du mur support ( $m^2.K/W$ )

$R_{se}$  : résistance thermique superficielle extérieure ( $m^2.K/W$ )

$R_{si}$  : résistance thermique superficielle intérieure ( $m^2.K/W$ )

$R_{ETICS}$  est donné par la formule :

$$R_{ETICS} = R_{isolant} + R_{enduit}$$

$R_{isolant}$  est égale à :

$$R_{isolant} = \frac{e}{\lambda_D}$$

$\lambda_D$  est prise égale à la valeur donnée par le certificat KEYMARK de l'isolant et « e » correspond à son épaisseur.

$R_{enduit}$  est pris égale à environ 0,02  $m^2.K/W$ .

La somme  $R_{se} + R_{si}$  est prise égale à 0,17  $m^2.K/W$ , par application des Règles Th-U.

Si la résistance thermique du système  $R_{ETICS}$  ne peut pas être calculée, elle peut être mesurée conformément à la norme NF EN 1934.

$\Delta U$  est donné par la formule :

$$\Delta U = \sum_i \frac{\Psi_i}{E_i} + n \times \chi_p$$

$\Psi_i$  : coefficient de transmission thermique linéique au niveau des montants en bois de l'ossature ( $W/m.K$ ). En l'absence d'étude spécifique, les valeurs suivantes doivent être prises en compte : 0,02  $W/m.K$  pour un montant simple ; 0,03  $W/m.K$  pour un double montant ; 0,04  $W/m.K$  pour un triple montant (ces valeurs sont valables pour des montants en bois d'épaisseur proche de 50 mm).

$E_i$  : entraxe entre les montants en bois (m)

$n$  : nombre de fixations par  $m^2$ .

$\chi_p$  : coefficient de transmission thermique ponctuelle de la fixation ( $W/K$ ). En l'absence d'étude spécifique, les valeurs suivantes doivent être prises en compte : 0,002  $W/K$  pour une vis à rosace et 0,0007  $W/K$  pour une agrafe.

### Données environnementales

Le système ne dispose d'aucune Déclaration Environnementale (DE) et ne peut donc revendiquer aucune performance environnementale particulière.

Il est rappelé que les DE n'entrent pas dans le champ d'examen d'aptitude à l'emploi du système.

### Aspects sanitaires

Le présent Avis est formulé au regard de l'engagement écrit du titulaire de respecter la réglementation, et notamment l'ensemble des obligations réglementaires relatives aux produits pouvant contenir des substances dangereuses, pour leur fabrication, leur intégration dans les ouvrages du domaine d'emploi accepté et l'exploitation de ceux-ci. Le contrôle des informations et déclarations délivrées en application des réglementations en vigueur n'entre pas dans le champ du présent Avis. Les titulaires du présent Avis conservent l'entière responsabilité de ces informations et déclarations.

### Prévention et maîtrise des risques d'accidents dans le cadre de travaux de mise en œuvre ou d'entretien

Les composants du procédé disposent de fiches de données de sécurité individuelles (FDS). L'objet de la FDS est d'informer l'utilisateur de ces composants sur les dangers éventuels liés à leur utilisation et sur les mesures préventives à adopter pour les éviter, notamment par le port d'équipements de protection individuelle (EPI).

Au-delà de la prise en compte des risques générés par les composants, leurs modes de mise en œuvre conditionnent également la définition des moyens de protection adaptés.

Une attention particulière est requise lors des applications mécaniques par projection.

Les mesures collectives définies seront alors complétées d'EPI, notamment des yeux et du visage, de l'appareil auditif et des voies respiratoires, selon produit mis en œuvre (FDS).

### 2.22 Durabilité et entretien

La durabilité du mur support est améliorée par la mise en œuvre du système grâce à la protection qu'il apporte contre les sollicitations extérieures.

Les panneaux Pavawall-GF 40-60 mm et Diffutherm sont vulnérables au développement de moisissures selon les essais réalisés avec le protocole HR95 du *Cahier du CSTB 3713\_V2*. Les conditions de ce protocole concernent les deux premiers centimètres d'isolant les plus proches de l'enduit de base. En revanche, les essais montrent que ces panneaux sont résistants au développement fongique selon le protocole HR85 du *Cahier du CSTB 3713\_V2*. Le panneau Pavawall-GF 80-160 mm est également considéré par défaut vulnérable au développement de moisissures en l'absence de justification. Cependant, la conception des parois et les conditions climatiques définies dans le DTED limitent les risques d'exposition de l'isolant à une humidité relative élevée pouvant entraîner l'apparition de moisissures.

La durabilité propre des composants et leur compatibilité, l'adhérence des enduits et la nature de l'isolant permettent d'estimer que la durabilité du système est de plus d'une dizaine d'années moyennant un entretien.

Pour les configurations du système avec les finitions EHI et EHI GF, la tenue en place et les propriétés fonctionnelles (isolation thermique, imperméabilité, etc.) ne sont pas altérées lorsque des microfissures viennent à se produire.

Les caractéristiques du système d'enduit (enduit de base + finition) permettent de protéger efficacement l'isolant extérieur contre les risques d'accumulation d'humidité. Néanmoins, les points singuliers doivent être rigoureusement traités, en particulier les appuis de baie et les départs en partie basse. Les préconisations données dans le DTED doivent être scrupuleusement respectées.

L'encrassement lié à l'exposition en atmosphère urbaine ou industrielle ainsi que le développement de micro-organismes peuvent nécessiter un entretien d'aspect avant 10 ans.

L'aptitude à l'emploi et la durabilité des systèmes d'entretien ne sont pas visées par le présent Avis.

### 2.23 Fabrication et contrôle

Cet avis est formulé en prenant en compte les contrôles et modes de vérification de fabrication décrits dans le DTED.

Le produit de base, les produits d'impression et les revêtements de finition font l'objet d'un contrôle interne de fabrication systématique. Des vérifications annuelles sont effectuées par le CSTB. Par ailleurs, ces produits sont référencés dans les Evaluations Techniques Européennes ETA-17/0545-version 1, ETA-09/0411-version 2 et dans le Plan de Contrôle associé.

Les panneaux isolants et les treillis d'armature normale font l'objet d'un contrôle de fabrication systématique dans le cadre des certifications Keymark et QB, respectivement.

### 2.24 Mise en œuvre

Tous les composants du système sont mis en œuvre *in situ*. La préfabrication partielle ou totale, en usine ou en atelier, n'est pas visée par le présent Avis.

Ce système nécessite une reconnaissance impérative du support et exige une mise en œuvre soignée, notamment dans le traitement des points singuliers, le choix des fixations et leur nombre, la planéité d'ensemble des panneaux isolants, les quantités d'enduit appliquées et la régularité d'épaisseur d'application.

Les panneaux isolants ne sont pas destinés à être fixés directement sur les montants d'ossature pour réaliser un mur à cavité fermée.

Les temps de malaxage et les temps de repos doivent être scrupuleusement respectés.

Le spectre de l'armature ne doit pas être visible après la réalisation de la couche de base armée.

L'application de l'enduit de base **PARA-THERM POUDRE CSE** doit être soignée, et ce d'autant plus lorsque le revêtement de finition est appliqué en faible épaisseur et ne permet pas de masquer les défauts esthétiques.

## 2.3 Prescriptions techniques

### 2.31 Conception

Le choix et la densité des fixations doivent être déterminés en fonction de l'action du vent en dépression.

La résistance de calcul à l'action du vent en dépression doit être supérieure ou égale à :

- la sollicitation de dépression due à un vent normal (calculé selon les Règles NV 65) multipliée par un coefficient égal à 1,75, ou
- la sollicitation caractéristique de dépression due au vent (calculé selon l'Eurocode 1) multipliée par un coefficient égal à 1,5.

### 2.32 Conditions d'emploi et de mise en œuvre

Seuls les composants décrits dans le § 2 du DTED sont utilisables. En particulier, seuls les précadres définis aux § 2.2, 3.1 et 3.2 sont visés.

La pose de l'isolation extérieure s'effectue toujours après clos, couvert et blocage complet de la structure du bâtiment. La paroi support doit être étanche à l'air avant mise en œuvre du système.

Le film pare-vapeur, posé du côté intérieur de la paroi, doit présenter une épaisseur d'air équivalente au moins égale à 90 m.

L'humidité des panneaux supports au moment de la livraison devra être comprise entre 8 et 12 %.

Les panneaux isolants humides, endommagés, déformés ou souillés ne doivent pas être posés.

La mise en œuvre de ce système nécessite, en effet, de protéger les panneaux isolants contre les intempéries :

- avant leur pose,
- puis en cours de pose,
- après leur pose et avant enduisage.

La mise hors d'eau des panneaux supports sera systématiquement exécutée sans délai. Lorsqu'un risque d'exposition aux intempéries est à craindre, un bâchage efficace devra être assuré par l'entreprise ayant posé les panneaux supports.

La distance entre la goutte d'eau du rail de départ et le sol extérieur fini doit être au moins égale à 200 mm.

Seule la fixation mécanique des panneaux isolants est visée, sans collage ni calage préalable. La pose des fixations (vis à rosace ou agrafes) doit être effectuée conformément aux plans de fixation du Dossier Technique ; dans tous les cas, les fixations doivent être posées au droit des montants d'ossature. L'utilisation des vis sans les rosaces associées est interdite.

Les vis à rosace doivent être uniquement montées « à fleur ».

Un soin particulier doit être apporté à la suppression des éventuels désaffleurs entre panneaux isolants.

Le rebouchage ponctuel de joints ouverts (d'ouverture 2 à 10 mm environ) entre panneaux isolants doit être réalisé avec de l'étoupe de chanvre ou de la fibre de bois. Les panneaux isolants endommagés (coins cassés, ...) ne doivent pas être utilisés.

La mise en œuvre des enduits doit être réalisée conformément au « Cahier des Prescriptions Techniques d'emploi et de mise en œuvre des systèmes d'isolation thermique extérieure par enduit sur polystyrène expansé » (*Cahier du CSTB 3035\_V3* de septembre 2018).

L'armature doit être complètement enrobée dans la couche de base.

Par temps froid et humide, le séchage de l'enduit de base peut nécessiter plusieurs jours. L'enduit de base doit être appliqué sans risque de gel dans les 24 heures suivant l'application.

Après séchage, l'épaisseur minimale de la couche de base doit être de 3,5 mm.

Lors de vérifications ultérieures, une valeur minimale de 20 % inférieure à cette valeur peut être **exceptionnellement** acceptée **ponctuellement**.

Pour les configurations du système avec les finitions EHI et EHI GF, afin de limiter le risque de fissuration, les conditions de mise en œuvre décrites dans le DTED doivent être respectées ; en particulier :

- veiller à l'absence de désaffleurs entre panneaux isolants et respecter les épaisseurs d'application, de façon à éviter les variations d'épaisseurs et les épaisseurs d'enduit trop importantes,
- prévoir des joints de désolidarisation au niveau des points durs pour éviter le contact avec l'enduit (extrémités des appuis de baie, etc.) et des joints de fractionnement dans l'enduit.

En cas d'application des finitions lisses, la passe supplémentaire d'enduit de base doit être appliquée avec soin et doit être suffisamment plane.

### 2.33 Assistance technique

Les Sociétés CROMOLOGY SERVICES et SOPREMA S.A.S. sont tenues d'apporter leur assistance technique à toute entreprise appliquant le système qui en fera la demande.

## Conclusions

### Appréciation globale

L'utilisation du système dans le domaine d'emploi accepté (cf. paragraphe 2.1) est appréciée favorablement.

### Validité

A compter de la date de publication présente en première page et jusqu'au 31/10/2020.

Pour le Groupe Spécialisé n° 7  
Le Président

## 3. Remarques complémentaires du Groupe Spécialisé

Il s'agit de la 1<sup>ère</sup> révision.

Cette révision intègre notamment les modifications suivantes :

- Mise à jour de la liste des panneaux isolants visés.
- Ajout de nouvelles finitions.
- Ajout de la mise en œuvre associant pare-pluie et précadres pour la pose jusqu'à 15 m maximum.

Ce système d'isolation thermique extérieure est destiné à être appliqué sur supports neufs pour constructions à ossature en bois réalisés conformément au NF DTU 31.2 et dimensionnés pour présenter un déplacement horizontal inférieur ou égal à 1/500<sup>e</sup> sur une hauteur d'étage avec un entraxe maximal entre montants verticaux de 60 cm.

L'adaptation de cet ETICS sur supports pour constructions à ossature en bois nécessite :

- de vérifier que le mur présente, avant pose de l'isolation extérieure, une perméance à la vapeur d'eau limitée (barrière de vapeur selon le Dossier Technique Etabli par le Demandeur),
- de prendre toutes les dispositions nécessaires pour éviter que les supports soient humidifiés avant pose des panneaux isolants,
- de traiter avec soin et compétence les points singuliers, notamment les appuis et encadrements de baie.

La mise en œuvre de ce système nécessite de protéger les panneaux isolants contre les intempéries :

- avant leur pose,
- puis en cours de pose,
- après leur pose et avant enduisage.

Les panneaux Pavawall-GF 40-60 mm et Diffutherm sont vulnérables au développement de moisissures selon le protocole HR95 du *Cahier du CSTB 3713\_V2*. Les conditions de ce protocole sont rencontrées dans les deux premiers centimètres d'isolant en contact avec l'enduit de base. En revanche, ces panneaux sont résistants au développement fongique selon le protocole HR85 du *Cahier du CSTB 3713\_V2*. Le panneau Pavawall-GF 80-160 mm est également considéré vulnérable au développement de moisissures en l'absence de justification. Ainsi, le climat de montagne et les conditions climatiques humides selon le FD P20 651 sont exclus. Toutefois, des prélèvements sur chantiers n'ont pas montré de développement fongique sur les échantillons prélevés.

Les revêtements de finition à faible consommation PARA-THERM CF TALOCHÉ XF, MARMORIS FINE et SILISETTEF OT FIN masquent difficilement les éventuels défauts de planéité. De ce fait, l'application de la couche de base doit être particulièrement soignée et la consommation minimale indiquée dans le Dossier Technique pour ces revêtements de finition doit être impérativement respectée, même s'ils peuvent éventuellement être appliqués à une consommation inférieure sur d'autres supports.

Dans le cas des finitions lisses, l'aspect de la passe supplémentaire d'enduit de base conditionne l'aspect final du système.

Du fait de la catégorie maximale de résistance aux chocs II, l'application en rez-de-chaussée très exposé n'est pas visée avec les finitions SILISETTEF OT XRF, SILISETTEF L, PARA-THERM MAT LISSE NV et IDROLIT.

Dans le cas de la mise en œuvre associant pare-pluie et précadres, le phasage détaillé aux figures 7 doit impérativement être respecté.

Les réalisations effectuées, dont les plus anciennes remontant à 2012 en France, se comportent dans l'ensemble de façon satisfaisante.

Le Rapporteur du Groupe Spécialisé n° 7

# Dossier Technique

## établi par le demandeur

## A. Description

Système d'isolation thermique destiné à être appliqué sur l'extérieur de murs de constructions à ossature en bois, neufs et conformes au NF DTU 31.2.

Le système est constitué d'un sous-enduit mince à base de liant hydraulique, obtenu à partir d'une poudre mélangée à de l'eau, armé d'un treillis en fibres de verre et appliqué sur des panneaux rigides en fibres de bois fixés mécaniquement au support par vis à rosace ou par agrafes.

La finition est assurée par :

- un revêtement à base de liant acrylique, acrylique additivé siloxane, chaux ou silicate, ou
- un enduit épais projeté à base de liant hydraulique, ou
- une peinture à base de liant acrylique additivé siloxane, vinylique, chaux ou silicate appliquée sur une couche supplémentaire d'enduit de base.

Seuls les composants listés au § 2 du Dossier Technique Etabli par le Demandeur (DTED) sont visés.

La description du système et de son support se réfère :

- au « Cahier des Prescriptions Techniques d'emploi et de mise en œuvre des systèmes d'isolation thermique extérieure par enduit sur polystyrène expansé » (*Cahier du CSTB 3035\_V3* de septembre 2018), dénommé dans la suite du texte « CPT enduit sur PSE »,
- et au document : « Systèmes d'isolation thermique extérieure par enduit sur isolant appliqués sur parois de constructions à ossature en bois – Dispositions communes aux Groupes Spécialisés n° 2 et n° 7 » (*Cahier du CSTB 3729\_V2* de décembre 2014), dénommé dans la suite du texte « Cahier ETICS sur COB ».

## 1. Domaine d'emploi

Pose sur parois extérieures de constructions à ossature en bois (COB) conformes au NF DTU 31.2 et en respectant les prescriptions du § 2 du « Cahier ETICS sur COB ». Le dimensionnement de l'ossature en bois doit respecter les règles en vigueur (Eurocode 5 et Eurocode 8) et un déplacement horizontal maximal ne dépassant pas 1/500<sup>e</sup> d'une hauteur d'étage (correspondant à un maximum de 3 m), dans le plan et hors plan de la paroi.

Seuls les supports neufs sont visés.

Ce procédé est destiné à la France Métropolitaine.

Les panneaux supports d'ETICS visés (parois extérieures) sont définis au § 2 du Dossier Technique. Tous ces panneaux doivent respecter les prescriptions du paragraphe Prescriptions Techniques (§ 2.3 de l'Avis) et du § 4 du DTED.

L'emploi du système est limité à des parois ne dépassant pas :

- R+4 avec un maximum de 15 m (hors pointe de pignon), en situation « a », « b », « c » et « d » au sens du NF DTU 20.1 P3 dans le cas d'une mise en œuvre associant pare-pluie et précadres.
- R+2 avec un maximum de 9 m (hors pointe de pignon), en situation « a », « b » et « c » au sens du NF DTU 20.1 P3 ; ou R+1 avec un maximum de 6 m (hors pointe de pignon) en situation « d » au sens du NF DTU 20.1 P3 dans les autres cas.

Dans tous les cas, le climat de montagne et les conditions climatiques humides selon le FD P20-651 sont exclus (cf. figure 8).

Le pare-vapeur utilisé dans les parois extérieures de COB présente une valeur de  $s_a$  (épaisseur d'air équivalente) supérieure ou égale à 90 m.

Les locaux visés sont les locaux à faible hygrométrie et à hygrométrie moyenne, au sens de l'Annexe D du NF DTU 31.2 P1-1.

Le domaine d'emploi peut également être limité au regard des différentes réglementations et notamment celles liées à la sécurité en cas d'incendie (cf. § « Sécurité en cas d'incendie » de la partie Avis).

## 2. Composants

Les parois extérieures (panneaux supports d'ETICS) sont constituées d'un des panneaux suivants conformément au § 3 du « Cahier ETICS sur COB » :

- panneaux contreplaqués certifiés NF Extérieur CTB-X,
- panneaux de particules certifiés CTB-H (devant être de catégorie au moins P5 pour l'emploi en milieu humide),
- panneaux OSB/4 (option 1) certifiés CTB-OSB 4,

- panneaux OSB/3 certifiés CTB-OSB 3,
- panneaux lamibois LVL bénéficiant d'un marquage CE.

## 2.1 Composants principaux

### 2.1.1 Panneaux isolants

Panneaux détaillés ci-dessous, conformes à la norme NF EN 13171 et faisant l'objet d'un marquage CE, d'une Déclaration des Performances et d'un certificat KEYMARK en cours de validité.

• Références :

- Panneaux rigides en fibres de bois **DIFFUTHERM** (société PAVATEX), de dimensions 1430 x 560 mm (format utile) et d'épaisseur comprise entre 60 mm et 120 mm, à rainures et languettes 4 rives pour une pose avec emboîtement.
- Panneaux rigides en fibres de bois **PAVAWALL-GF 40-60 mm** (société PAVATEX) de dimensions 1430 x 560 mm (format utile) et d'épaisseur comprise entre 40 mm et 60 mm, à rainures et languettes 4 rives pour une pose avec emboîtement.
- Panneaux rigides en fibres de bois **PAVAWALL-GF 80-160 mm** (société PAVATEX) de dimensions 1430 x 560 mm (format utile) et d'épaisseur comprise entre 80 mm et 120 mm, à rainures et languettes 4 rives pour une pose avec emboîtement.

• Caractéristiques : cf. tableau 6.

• Stockage : les panneaux doivent être stockés à l'abri des chocs et des intempéries. L'ouverture des emballages doit s'opérer le plus près possible de l'emplacement de pose.

### 2.1.2 Fixations mécaniques pour isolant

• Vis à rosace : fixations constituées d'une rosace ajourée en plastique de diamètre 60 mm (munie d'un bouchon isolant) et d'une vis à bois aggloméré en acier électro-zingué de diamètre 6 mm :

- Ejotherm STR H (société Ejoj)
- Termofix 6H (société Fischer)

La longueur des vis est choisie en fonction de l'épaisseur d'isolant ; Les rosaces sont montées « à fleur » de l'isolant (cf. figure 1a).

• Agrafes : agrafes en inox ou en acier galvanisé, (couronne 27 mm, diamètre de fil 2 mm) posées avec une agrafeuse pneumatique :

- Haubold
- Alsafix
- Senco

La longueur des agrafes est choisie en fonction de l'épaisseur d'isolant (cf. figure 2a).

### 2.1.3 Produit de base

**PARA-THERM POUDRE CSE** : poudre à mélanger avec environ 17 % en poids d'eau, à base de ciment blanc, de copolymère vinylique micro-nisé, de pigments minéraux, de charges carbonates et siliceuses et d'adjuvants spécifiques.

• Caractéristiques : cf. ETA-09/0411-version 2

• Conditionnement : sacs en papier de 30 kg.

### 2.1.4 Armatures

• Armatures normales (treillis en fibres de verre) visées dans l'ETA-09/0411-version 2 faisant l'objet d'un Certificat QB en cours de validité et présentant les performances suivantes :

$$T \geq 1 \quad Ra \geq 1 \quad M = 2 \quad E \geq 1$$

Référence	Société
R 131 A 101 C+	Saint-Gobain Adfors
R 131 A 102 C+	Saint-Gobain Adfors

• Armatures renforcées : G-WEAVE 660L 55 AB x 100 CM (ex-ARS 208 de la société Chomarat Textiles Industries ; cf. ETA-09/0411-version 2) et R 585 A 101 (société Saint-Gobain Adfors ; cf. ETE- ETA-09/0411-version 2).

## 2.15 Produits d'impression

**PARA-THERM RÉGUL** : liquide prêt à l'emploi, à base de liant acrylique, à appliquer obligatoirement avant les revêtements de finition PARA-THERM CF TALOCHÉ XF, PARA-THERM CF RIBBÉ G, PARA-THERM CF RIBBÉ M, PARA-THERM CF TALOCHÉ M, PARA-THERM CF TALOCHÉ G, PARA-THERM CF ROULÉ, PARA-THERM CF SILOXANE TALOCHÉ, RIV-O-LAND M.

- Caractéristiques : cf. ETA-09/0411-version 2.
- Conditionnement : seaux en plastique de 16 L.

**SILIPRIMER** : liquide incolore à base de liant silicate de potassium, à mélanger avec 100 % en volume de SILISETTEF L à la teinte. Produit à appliquer obligatoirement avant les revêtements de finition SILISETTEF OT XTF, SILISETTEF OT FIN et SILISETTEF L. Il est utilisé également comme diluant du revêtement SILISETTEF L (cf. § 2.17).

- Caractéristiques : cf. ETA-09/0411-version 2.
- Conditionnement : seaux en plastique de 5 L ou 25 L.

**CALFIS** : liquide prêt à l'emploi, à base de chaux, à appliquer obligatoirement avant les revêtements de finition MARMORIS FINE et IDROLIT

- Caractéristiques : cf. ETA-17/0545-version 1.
- Conditionnement : seaux en plastique de 16 L.

## 2.16 Revêtements de finition

**PARA-THERM CF RIBBÉ G, PARA-THERM CF RIBBÉ M, PARA-THERM CF TALOCHÉ M, PARA-THERM CF TALOCHÉ G, PARA-THERM CF ROULÉ et PARA-THERM CF TALOCHÉ XF** : pâtes prêtes à l'emploi à base de liant acrylique, pour une finition talochée (PARA-THERM CF TALOCHÉ M, PARA-THERM CF TALOCHÉ G et PARA-THERM CF TALOCHÉ XF), une finition ribbée (PARA-THERM CF RIBBÉ G, PARA-THERM CF RIBBÉ M) ou une finition roulée (PARA-THERM CF ROULÉ).

- Granulométries (mm) :
  - PARA-THERM CF RIBBÉ G : 2,5
  - PARA-THERM CF RIBBÉ M : 1,6
  - PARA-THERM CF TALOCHÉ M : 1,0
  - PARA-THERM CF TALOCHÉ G : 1,6
  - PARA-THERM CF ROULÉ : 0,8
  - PARA-THERM CF TALOCHÉ XF : 0,35
- Caractéristiques : cf. ETA-09/0411-version 2.
- Conditionnement : seaux en plastique de 25 kg.

**RIV-O-LAND M** : pâte prête à l'emploi à base de liant acrylique contenant des granulats de marbre colorés pour une finition enduit grains de marbre taloché.

- Granulométrie : 1,8 mm
- Caractéristiques : cf. ETA-09/0411-version 2.
- Conditionnement : seaux en plastique de 25 kg.

**PARA-THERM CF SILOXANE TALOCHÉ** : pâte prête à l'emploi à base de liant acrylique additivé siloxane, pour une finition talochée.

- Granulométries : 1,6 mm
- Caractéristiques : cf. ETA-09/0411-version 2.
- Conditionnement : seaux en plastique de 25 kg.

**SILISETTEF OT XTF et SILISETTEF OT FIN** : pâtes prêtes à l'emploi à base de liant silicate, pour une finition talochée.

- Granulométries (mm) :
  - SILISETTEF OT XTF : 0,7
  - SILISETTEF OT FIN : 1,0
- Caractéristiques : cf. ETA-09/0411-version 2.
- Conditionnement : seaux en plastique de 25 kg.

**EHI et EHI GF** : poudres à mélanger avec de l'eau, à appliquer par projection, pour une finition rustique, rustique-écrasée ou grattée.

- Granulométries maximales (mm) :
  - EHI : 3,0
  - EHI GF : 2,0
- Caractéristiques : cf. ETA-09/0411-version 2.
- Conditionnement : sacs en papier de 30 kg.

**MARMORIS FINE** : pâte prête à l'emploi à base de chaux aérienne, pour une finition talochée.

- Granulométrie : 1,0 mm
- Caractéristiques : cf. ETA-09/0411-version 2.
- Conditionnement : seaux en plastique de 25 kg.

**PARA-THERM POUDRE CSE avec PARA-THERM MAT LISSE NV, PARA-THERM SILOXANE LISSE, IDROLIT ou SILISETTEF L** : produit identique au produit de base (cf. § 2.13), revêtu d'une des finitions lisses décrites au § 2.17.

## 2.17 Finitions lisses

**PARA-THERM MAT LISSE NV** : peinture de façade associée à l'application préalable d'une passe supplémentaire d'enduit de base. Liquide prêt à l'emploi à base de liant vinylique.

- Caractéristiques : cf. ETA-09/0411-version 2.
- Conditionnement : seaux en plastique de 16 L.

**PARA-THERM SILOXANE LISSE** : peinture de façade associée à l'application préalable d'une passe supplémentaire d'enduit de base. Liquide prêt à l'emploi à base de liant acrylique additivé siloxane.

- Caractéristiques : cf. ETA-09/0411-version 2.
- Conditionnement : seaux en plastique de 16 L.

**IDROLIT** : peinture de façade associée à l'application préalable d'une passe supplémentaire d'enduit de base. Liquide prêt à l'emploi à base de chaux aérienne.

- Caractéristiques : cf. ETA-09/0411-version 2.
- Conditionnement : seaux en plastique de 16 L.

**SILISETTEF L** : peinture de façade associée à l'application préalable d'une passe supplémentaire d'enduit de base. Liquide à base de liant silicate, à mélanger à 20 % en volume de SILENZZO FOND.

- Caractéristiques : cf. ETA-09/0411-version 2.
- Conditionnement : seaux en plastique de 16 L.

## 2.2 Autres composants

**Précadre PARA-THERM PRECADRE HAB MOB WOOD TRADI (cf. figures 7)**

Pour des constructions de hauteur supérieure à R+2, et ce, du premier niveau au dernier, l'habillage extérieur sera constitué du précadre PARA-THERM PRECADRE HAB MOB WOOD TRADI.

Les précadres présentent des percages pour évacuation des condensats et sont thermolaqués. Le thermolaquage est résistant à une catégorie de corrosivité atmosphérique C4 selon la norme NF EN ISO 12944-2. Ils sont remplis de panneaux rigides en laine de roche ou en perlite expansée.

Ils sont mécano soudés et réalisés en acier galvanisé à froid (S220 GD Z275 ou supérieur). Les soudures sont continues dans les angles et sont réalisées à partir de fil cupro aluminium. Elles sont nettoyées, les gratons sont supprimés et les soudures visibles sont poncées.

Les précadres présentent en linteau et en appui une goutte d'eau avec une pente de 3 % vers l'extérieur. Pour limiter les phénomènes de vibration de la tôle lors de pluie, les précadres sont équipés d'un dispositif anti-vibratoire de type masse butyle posé en usine.

## 2.3 Accessoires

- Accessoires de mise en œuvre conformes au § 3.9 du « CPT enduit sur PSE », dont en particulier :
  - Profilés de raccordement et profilés pour couvre-joint.
  - Vis en acier inoxydable compatibles pour les profilés.
    - Absence de visserie galvanisée ou cadmiée en contact direct avec les profilés métalliques.
    - Renforts d'arêtes.
    - Produits de calfeutrement : mastics plastiques 25E (par exemple : Mastic Acrylique ARTIS) et bandes de mousse imprégnée précomprimée.
- Panneaux d'embrasure (cf. figure 6) :
  - Panneaux d'embrasure Pavatex d'épaisseur 20, 40 ou 60 mm.
  - Panneaux de type « PAVAWALL-GF » d'épaisseur 40 ou 60 mm.
- Bande de mousse EPDM autocollante PAVAFIX SN BAND (Société Pavatex).
- Film pare-pluie HPV du type SOPLUTEK (Société Soprema) présentant une valeur  $s_d = 0,05$  m.

## 3. Fabrication et contrôles

### 3.1 Fabrication

La fabrication du produit de base, des produits d'impression et des revêtements de finition, ainsi que l'attestation de leur conformité, sont définies dans l'ETA-09/0411-version 2.

- Le produit d'impression PARA-THERM RÉGUL et les revêtements de finition PARA-THERM CF, PARA-THERM CF TALOCHÉ XF, PARA-THERM CF SILOXANE TALOCHÉ, PARA-THERM MAT LISSE NV, PARA-THERM SILOXANE LISSE sont fabriqués à l'usine de La Bridoire (73).
- Le produit de base PARA-THERM POUDRE CSE est fabriqué à l'usine de Malesherbes (45).
- Les produits d'impression SILIPRIMER et CALFIS et les revêtements de finition CALFIS, IDROLIT, MARMORIS FINE, SILISETTEF et RIV-O-LAND M sont fabriqués à l'usine de Cassano Valcuvia (Italie).

- L'enduit de finition EHI GF est fabriqué dans les usines de Malesherbes (45), Portet-sur-Garonne (31), Paviers (37) et l'Isle-sur-la-Sorgue (84).
- L'enduit de finition EHI est fabriqué dans les usines de Portet-sur-Garonne (31), Paviers (37) et l'Isle-sur-la-Sorgue (84).
- Le panneau DIFFUTHERM est fabriqué à l'usine de Cham (Suisse).
- Les panneaux PAVAWALL-GF 40-60 mm et PAVAWALL-GF 80-160 mm sont fabriqués à l'usine de Golbey (88).
- Les précadres PARA-THERM PRECADRE HAB MOB WOOD TRADI sont fabriqués à l'usine de la société Louineau à Luçon (85).

### 3.2 Contrôles

- Les contrôles ou les dispositions prises par le titulaire, pour s'assurer de la constance de qualité du produit de base, des produits d'impression et des revêtements de finition, sont listés dans le plan de contrôle associé à l'ETA-09/0411-version 2.
- Les panneaux isolants font l'objet (cf. tableaux 7 et 8) :
  - De contrôles internes : les autocontrôles du fabricant sont réalisés pour les caractéristiques et selon les fréquences indiquées dans l'Annexe B de la norme NF EN 13171.
  - De contrôles externes : le contrôle de la production en usine et les produits font l'objet d'un suivi dans le cadre de la certification KEYMARK à raison de deux visites par an.
- Les précadres font l'objet d'un contrôle visuel et d'un contrôle dimensionnel réalisés en usine.

## 4. Mise en œuvre

### 4.1 Constitution du support

La constitution de la paroi porteuse, qui relève du NF DTU 31.2, est décrite au § 2 du « Cahier ETICS sur COB ».

Les panneaux supports d'ETICS admissibles sont ceux indiqués au § 2 du Dossier Technique et présentent les caractéristiques décrites au § 3 – Tableau 1 du « Cahier ETICS sur COB ».

### 4.2 Conditions générales de mise en œuvre

La mise hors d'eau des panneaux supports d'ETICS et la mise en œuvre des panneaux isolants sont réalisées conformément au § 5.1 du « Cahier ETICS sur COB ».

La distance entre la goutte d'eau du rail de départ et le sol extérieur fini doit être au moins égale à 200 mm.

La mise en œuvre des enduits est réalisée conformément au chapitre 4 du « CPT enduit sur PSE ».

Par temps froid et humide, le séchage de l'enduit de base peut nécessiter plusieurs jours. Ce produit doit être mis en œuvre sans risque de gel dans les 24 heures suivant l'application.

Les panneaux isolants humides, endommagés, déformés ou souillés ne doivent pas être posés.

La mise en œuvre de ce système nécessite, en effet, de protéger les panneaux isolants contre les intempéries :

- avant leur pose,
- puis en cours de pose,
- après leur pose et avant enduisage.

La projection mécanisée de l'enduit de base et des revêtements de finition est possible.

Les spécifications sont celles du fabricant, complétées par celles du § 4.3.

Pour les constructions de hauteur supérieure à R+2, l'ensemble des surfaces recevra un film pare-pluie HPV du type Soplutec (Soprema) fixé par des agrafes présentant une valeur  $s_d = 0,05$  m.

Conformément au NF DTU 31.2, les recouvrements et raccords de films devront être traités par exemple par bande adhésive ou par mastic colle.

Avant la pose du film pare-pluie, une bande de mousse EPDM autocollante PAVAFIX SN BAND (Pavatex) est appliquée au droit des montants d'ossature, permettant la conservation de la fonction pare-pluie au droit des fixations ultérieures des panneaux isolants.

### 4.3 Conditions spécifiques de mise en œuvre

#### 4.3.1 Mise en place des panneaux isolants

Les parois supports doivent être sèches et dépoussiérées. Selon les conditions météorologiques, il sera nécessaire de prévoir une protection de ces parois vis-à-vis de l'humidité.

Les panneaux isolants sont montés à joints décalés façon « coupe de pierre » à partir du profilé de départ. Le décalage minimal entre joints verticaux doit être de 20 cm. Le montage des panneaux isolants se fait languette vers le haut et par emboîtement total.

La planéité des panneaux isolants doit être vérifiée régulièrement.

Veiller à ce que les panneaux soient croisés dans les angles verticaux du bâtiment (harpage). Il est conseillé de couper les languettes dans les raccords en angles, et de combler les vides des rainures apparentes à l'aide de fibres de bois, écheveaux de chanvre, voire idéalement en découpant des languettes dans les chutes de panneaux.

Les joints entre panneaux isolants ne doivent pas se situer dans le prolongement des angles de baies, solives et autres éléments de construction (décalage minimal de 20 cm).

Les joints entre panneaux isolants ne doivent pas correspondre avec les joints entre panneaux supports d'ETICS.

Les panneaux isolants humides, endommagés, déformés ou souillés ne doivent pas être posés.

Les panneaux isolants sont fixés au support (au droit des montants) par vissage ou par agrafage, sans collage ou calage préalable.

#### 4.3.11 Fixation par vis à rosace

- Les vis sont enfoncées au travers des rosaces et de l'isolant, puis vissées dans le support. La profondeur d'ancrage doit être au moins égale à **30 mm** dans les montants d'ossature avec prise en compte de l'épaisseur du panneau support d'ETICS (cf. figure 1a).
- Les vis sont systématiquement positionnées au droit des montants de l'ossature bois, ce qui nécessite un repérage préalable et le plan de chevillage est donc fonction de l'espacement des montants (45 à 60 cm en général). Les vis doivent être positionnées à raison d'au moins 2 vis par largeur de panneau sur chaque montant rencontré soit au moins 4 vis par panneau.
- L'ensemble à visser doit être au contact à fleur de la surface de l'isolant.
- La distance de l'axe de la vis avec les bords du panneau isolant est d'environ 80 mm.
- Plan de vissage en partie courante : cf. figure 1b.

#### 4.3.12 Fixation par agrafes

- Les agrafes sont posées avec une agrafeuse pneumatique. La profondeur d'ancrage doit être au moins égale à **30 mm** dans les montants d'ossature avec prise en compte de l'épaisseur du panneau support d'ETICS (cf. figure 2a).
- La pénétration de l'agrafe dans le panneau isolant doit être comprise entre 2 et 3 mm.
- La distance entre agrafes doit être de 100 à 150 mm selon l'épaisseur d'isolant. La distance avec les bords du panneau isolant est d'environ 30 mm.
- L'angle de la couronne de l'agrafe par rapport à l'horizontale doit être compris entre **30** et **60°** ; l'angle de pénétration des agrafes par rapport à l'horizontale doit être inférieur à **10°**.
- Les agrafes doivent être positionnées au droit des montants d'ossature à raison d'au moins 6 agrafes par largeur de panneau sur chaque montant rencontré, soit au moins 12 agrafes par panneau.
- Plan d'agrafage en partie courante : cf. figure 2b.

#### 4.3.13 Fixation aux points singuliers

Des fixations supplémentaires sont appliquées en partie basse, en partie haute, au pourtour des ouvertures et dans les angles rentrants et sortants. Ces fixations doivent être ancrées dans les montants verticaux et de renfort ou dans les traverses de linteaux (cf. figures 3 à 5). En aucun cas, elles ne doivent être visées dans les parties courantes des panneaux supports d'isolant.

### 4.3.2 Dispositions particulières

En cas de joints ouverts (largeur inférieure ou égale à 10 mm), ceux-ci doivent être rebouchés avec de l'étaupe de chanvre ou de la fibre de bois.

### 4.3.3 Mise en œuvre de la couche de base armée en partie courante

Les panneaux en fibres de bois sont poncés à l'aide d'une cale à poncer équipée d'un abrasif gros grain, pour supprimer les éventuels désaffleurs.

### Préparation de l'enduit de base PARA-THERM POUDRE CSE

- Mélanger la poudre avec 17 % en poids d'eau (soit environ 5,1 L d'eau par sac de 30 kg), à l'aide d'un malaxeur électrique.
- Temps de repos avant application : 5 à 10 minutes.
- Durée d'emploi du mélange : 2 heures.

## Conditions d'application de l'enduit de base **PARA-THERM POUFRE CSE**

- Application manuelle en deux passes avec délai de séchage entre passes :
  - Application d'une première passe à raison d'environ 3,3 kg/m<sup>2</sup> de produit en poudre à la taloche crantée n° 12.
  - Marouflage de l'armature à la lisseuse inox.
  - Séchage de 24 heures.
  - Application d'une seconde passe à raison :
    - d'environ 2,4 kg/m<sup>2</sup> de produit en poudre à la taloche crantée n°12 dans le cas des finitions EHI et EHI GF. Cette deuxième passe est laissée crantée,
    - d'environ 1,5 kg/m<sup>2</sup> de produit en poudre à la taloche inox dans le cas des autres revêtements de finition.

ou

- Application manuelle en deux passes dite « frais dans frais » :
  - Application d'une première passe à raison d'environ 3,3 kg/m<sup>2</sup> de produit en poudre à la taloche crantée n° 12.
  - Marouflage de l'armature à la lisseuse inox.
  - Délai d'attente d'au moins 2 heures.
  - Application d'une seconde passe à raison :
    - d'environ 2,4 kg/m<sup>2</sup> de produit en poudre à la taloche crantée n° 12 dans le cas des finitions EHI GM et EHI GF. Cette deuxième passe est laissée crantée,
    - d'environ 1,5 kg/m<sup>2</sup> de produit en poudre à la taloche inox dans le cas des autres revêtements de finition.

ou

- Application mécanisée en une seule passe :
  - Application régulière et en passages successifs, à la machine à enduire équipée d'une lance à produit pâteux avec buse de 6 ou 8 mm, jusqu'à dépose d'une charge totale :
    - de 5,8 kg/m<sup>2</sup> de produit en poudre dans le cas des finitions EHI et EHI GF,
    - de 4,9 kg/m<sup>2</sup> de produit en poudre dans le cas des autres finitions.
  - Marouflage de l'armature à la taloche inox.
  - Lissage-réglage à la règle crantée dans le cas des finitions EHI et EHI GF, ou à la lame à enduire dans le cas des autres finitions.

### Épaisseur minimale à l'état sec

L'épaisseur de la couche de base armée à l'état sec doit être de 3,5 mm.

### Délais d'attente avant nouvelle intervention

Au moins 12 heures après vérification du durcissement suffisant de la couche de base. Sinon, attendre au moins 24 heures.

## 4.34 Application des produits d'impression

**PARA-THERM RÉGUL** : produit à appliquer avant les finitions **PARA-THERM CF RIBBÉ G**, **PARA-THERM CF RIBBÉ M**, **PARA-THERM CF TALOCHÉ M**, **PARA-THERM CF TALOCHÉ G**, **PARA-THERM CF TALOCHÉ XF**, **PARA-THERM CF SILOXANE TALOCHÉ** et **RIV-O-LAND M**.

- Préparation : réhomogénéiser à l'aide d'un malaxeur électrique.
- Mode d'application : à la brosse ou au rouleau à poils longs.
- Consommation minimale : 0,15 kg/m<sup>2</sup> de produit prêt à l'emploi.
- Temps de séchage : environ 6 heures selon les conditions climatiques.

**SILIPRIMER** : produit à appliquer avant les finitions **SILISSETTEF OT FIN**, **SILISSETTEF OT XTF** et **SILISSETTEF L**.

- Préparation : mélanger à 100 % en volume de **SILISSETTEF L** à la teinte, afin d'avoir la même couleur que la finition.
- Mode d'application : à la brosse ou au rouleau à poils longs.
- Consommation minimale : 0,10 kg/m<sup>2</sup> de produit préparé.
- Temps de séchage : au moins 24 heures selon les conditions climatiques.

**CALFIS** : produit à appliquer avant les revêtements de finition **MARMORIS FINE** et **IDROLIT**.

- Préparation : réhomogénéiser à l'aide d'un malaxeur électrique.
- Mode d'application : à la brosse ou au rouleau à poils longs.
- Consommation minimale : 0,15 kg/m<sup>2</sup> de produit prêt à l'emploi.
- Temps de séchage : au moins 24 heures selon les conditions climatiques.

## 4.35 Application des revêtements de finition

### **PARA-THERM CF RIBBÉ G** et **PARA-THERM CF RIBBÉ M**

- Préparation : réhomogénéiser la pâte à l'aide d'un malaxeur électrique à vitesse lente.

- Mode d'application : à la taloche inox puis frotassage à la lisseuse plastique pour obtenir l'aspect ribbé.

- Consommations minimales de produit prêt à l'emploi (kg/m<sup>2</sup>) :

- **PARA-THERM CF RIBBÉ M** : 2,5

- **PARA-THERM CF RIBBÉ G** : 3,0

### **PARA-THERM CF TALOCHÉ XF**, **PARA-THERM CF TALOCHÉ M** et **PARA-THERM CF TALOCHÉ G**

- Préparation : réhomogénéiser la pâte à l'aide d'un malaxeur électrique à vitesse lente.
- Mode d'application : à la taloche inox puis frotassage à la lisseuse inox de façon à parfaitement serrer les grains pour obtenir l'aspect taloché.

- Consommations minimales de produit prêt à l'emploi (kg/m<sup>2</sup>) :

- **PARA-THERM CF TALOCHÉ XF** : 1,5

- **PARA-THERM CF TALOCHÉ M** : 2,2

- **PARA-THERM CF TALOCHÉ G** : 2,7

### **PARA-THERM CF ROULÉ**

- Préparation : réhomogénéiser la pâte à l'aide d'un malaxeur électrique à vitesse lente.

- Mode d'application : à la taloche inox puis structuration au rouleau.

- Consommation minimale de produit prêt à l'emploi (kg/m<sup>2</sup>) : 2,4.

### **RIV-O-LAND M**

- Préparation : réhomogénéiser la pâte à l'aide d'un malaxeur électrique à vitesse lente.

- Mode d'application : à la taloche inox puis frotassage à la lisseuse inox de façon à parfaitement serrer les grains pour obtenir l'aspect taloché.

- Consommation minimale de produit prêt à l'emploi (kg/m<sup>2</sup>) : 4,5.

### **PARA-THERM CF SILOXANE TALOCHÉ**

- Préparation : réhomogénéiser la pâte à l'aide d'un malaxeur électrique à vitesse lente.

- Mode d'application : à la taloche inox, puis frotassage à la lisseuse inox de façon à serrer les grains pour obtenir l'aspect taloché.

- Consommation minimale (kg/m<sup>2</sup>) : 2,4.

### **SILISSETTEF OT FIN** et **SILISSETTEF OT XTF**

- Préparation : réhomogénéiser la pâte à l'aide d'un malaxeur électrique à vitesse lente.

- Mode d'application : à la taloche ; laisser raffermir et serrer le produit à la taloche inox (aspect taloché fin) ou feutrer à la taloche éponge (aspect enduit de maçon).

- Consommations minimales de produit prêt à l'emploi (kg/m<sup>2</sup>) :

- **SILISSETTEF OT FIN** : 1,5

- **SILISSETTEF OT XTF** : 2,2.

### **MARMORIS FINE**

- Préparation : réhomogénéiser la pâte à l'aide d'un malaxeur électrique à vitesse lente.

- Mode d'application : à la taloche inox, puis frotassage à la lisseuse inox de façon à serrer les grains pour obtenir l'aspect taloché.

- Consommation minimale de produit prêt à l'emploi (kg/m<sup>2</sup>) : 1,5.

### **PARA-THERM POUFRE CSE avec PARA-THERM MAT LISSE NV**

- Préparer le produit **PARA-THERM POUFRE CSE** comme décrit au § 4.33.

- Appliquer l'enduit **PARA-THERM POUFRE CSE** à la taloche inox en une passe régulière et soignée, à raison d'environ 2,0 kg/m<sup>2</sup> de produit en poudre.

- Laisser sécher au moins 24 heures.

- Réhomogénéiser la peinture **PARA-THERM MAT LISSE NV** à l'aide d'un malaxeur électrique.

- Appliquer la peinture **PARA-THERM MAT LISSE NV** au rouleau ou à la brosse ; l'application est réalisée en deux couches, à raison d'au moins 0,2 kg/m<sup>2</sup> par couche, avec un délai de séchage minimal de 24 heures entre les couches.



## **PARA-THERM POUDRE CSE avec PARA-THERM SILOXANE LISSE**

- Préparer le produit PARA-THERM POUDRE CSE comme décrit au § 4.33.
- Appliquer l'enduit PARA-THERM POUDRE CSE à la taloche inox en une passe régulière et soignée, à raison d'environ 2,0 kg/m<sup>2</sup> de produit en poudre.
- Laisser sécher au moins 24 heures.
- Réhomogénéiser la peinture PARA-THERM SILOXANE LISSE à l'aide d'un malaxeur électrique.
- Appliquer la peinture PARA-THERM SILOXANE LISSE au rouleau ou à la brosse ; l'application est réalisée en deux couches, à raison d'au moins 0,2 kg/m<sup>2</sup> par couche, avec un délai de séchage minimal de 24 heures entre les couches.

## **PARA-THERM POUDRE CSE avec IDROLIT**

- Préparer le produit PARA-THERM POUDRE CSE comme décrit au § 4.33.
- Appliquer l'enduit PARA-THERM POUDRE CSE à la taloche inox en une passe régulière et soignée, à raison d'environ 2,0 kg/m<sup>2</sup> de produit en poudre.
- Laisser sécher au moins 24 heures.
- Réhomogénéiser la peinture IDROLIT à l'aide d'un malaxeur électrique.
- Appliquer la peinture IDROLIT au rouleau ou à la brosse en deux couches, à raison d'au moins 0,20 kg/m<sup>2</sup> par couche, avec un délai de séchage minimal de 24 heures entre les couches.

## **PARA-THERM POUDRE CSE avec SILISETTEF L**

- Préparer le produit PARA-THERM POUDRE CSE comme décrit au § 4.33.
- Appliquer l'enduit PARA-THERM POUDRE CSE à la taloche inox en une passe régulière et soignée, à raison d'environ 2,0 kg/m<sup>2</sup> de produit en poudre.
- Laisser sécher au moins 24 heures.
- Réhomogénéiser la peinture SILISETTEF L à l'aide d'un malaxeur électrique.
- Diluer la peinture SILISETTEF L avec 20 % en volume de SILIPRIMER, puis l'appliquer au rouleau ou à la brosse en deux couches, à raison d'au moins 0,2 kg/m<sup>2</sup> par couche de produit préparé avec un délai de séchage minimal de 24 heures entre les couches.

## **EHI / EHI GF**

- Préparation : mélanger la poudre avec 20 à 24 % en poids d'eau (soit 6,0 à 7,2 L d'eau par sac de 30 kg). Gâcher obligatoirement dans une bétonnière ou dans un malaxeur de machine à projeter les mortiers, par sacs complets, pendant 3 à 5 minutes, jusqu'à l'obtention d'une pâte homogène et sans grumeaux. Le taux de gâchage et la durée de malaxage doivent être constants pour éviter les différences de teinte après séchage.
- Temps de repos avant application : 3 à 5 minutes.
- Durée pratique d'utilisation : environ 1 heure.
- Mode d'application : à l'aide d'un pot de projection ou d'une machine à projeter.
- Finition rustique ou rustique-écrasée : application en deux passes :
  - Projeter, puis dresser et serrer la première passe, en épaisseur environ 5 mm.
  - Dès le raffermisssement de la première passe, projeter la seconde passe (épaisseur 5 à 6 mm). Pour la finition rustique, laisser la seconde passe à l'état brut sous forme de grain ; pour la finition rustique-écrasée, écraser la seconde passe à l'aide d'une lisseuse inox ou d'une taloche plastique.
  - Consommation minimale / maximale de produit en poudre (kg/m<sup>2</sup>) : 14 / 18.
- Finition grattée : application en une passe :
  - Projeter, puis dresser et serrer l'enduit, en épaisseur d'environ 13 mm.
  - Dès que l'enduit a suffisamment durci (quelques heures après ou le lendemain, suivant la température), éliminer la couche superficielle à l'aide d'un gratton. L'épaisseur après grattage est d'environ 8 à 9 mm.
  - Consommation minimale / maximale de produit en poudre (kg/m<sup>2</sup>) : 16 / 18.

## **4.36 Traitement des points singuliers**

### **4.361 Généralités**

Les points singuliers doivent être traités selon le § 5 du « Cahier ETICS sur COB ».

En arrêt bas, le départ s'effectue sur un profilé en aluminium vissé au support et faisant goutte d'eau. Il faut recouvrir complètement les panneaux bois, éviter tout risque de stagnation d'eau en pied des ossatures en bois et limiter le pont thermique en nez de plancher.

La pose des menuiseries et encadrements de baie se fait toujours avant l'isolation extérieure et la jonction entre eux est réalisée avec une bande de mousse imprégnée pré-comprimée ou un profilé de raccord.

L'arrêt de l'isolation s'effectue toujours avec une bande de mousse imprégnée pré-comprimée.

Le traitement de l'étanchéité autour des baies est essentiel pour éviter la pénétration accidentelle d'eau liquide. A cet effet, il est important de respecter les prescriptions décrites aux § 4.362 ou 4.363, ainsi qu'aux § 4.364 et 4.365.

### **4.362 Traitement des baies pour des constructions de hauteur inférieure ou égale à R+2**

Les tableaux de baie sont habillés par des panneaux isolants à bords droits (panneaux d'embrasure ; cf. figure 6).

Lorsque la pièce d'appui de la fenêtre ne reprend pas l'épaisseur totale de l'isolant extérieur, la tranche supérieure de l'isolant est recouverte de la couche de base armée au niveau de l'appui de baie. Une bavette rapportée recouvre alors cette partie ; cette bavette doit respecter les exigences décrites au paragraphe 5.1.7 du NF DTU 36.5 P1-1 et complétées par les dispositions prévues dans le *Cahier du CSTB 3709\_V2* de juin 2015.

- Dans le cas de bavettes d'appui avec relevés aux extrémités, le traitement des extrémités de l'appui consiste à mettre en œuvre un mastic sur fond de joint entre la bavette et l'enduit de base, la bavette devant être posée avant le revêtement de finition du système. Pour une longueur d'appui supérieure à 1,20 m, il faut prévoir une bavette en deux parties avec joint de dilatation intermédiaire, ou passer en bavette sans relevé avec support d'extrémité.
- Dans le cas de bavettes d'appui sans relevés aux extrémités, le traitement des extrémités de l'appui doit obligatoirement se faire par pose de supports d'extrémité, posés sur bain de mastic sur l'isolant, et assurant l'évacuation des eaux de ruissellement.

Dans les deux cas, le Mastic Acrylique ARTIS disposé en cordons permet de solidariser la bavette au système et d'améliorer l'adhérence et l'étanchéité. De plus, une deuxième fixation mécanique de la bavette (patte-équerre par exemple) est nécessaire à la jonction entre bavettes ou pour des bavettes de longueur supérieure ou égale à 3 m.

### **4.363 Traitement des baies pour des constructions de hauteur supérieure à R+2**

L'ensemble des ouvertures et ce, du premier niveau au dernier, est protégé par un précadre métallique PARA-THERM PRECADRE HAB MOB WOOD TRADI.

Le phasage à respecter est le suivant (cf. figures 7) :

- mise en place de PAVAFIX SN BAND au droit des montants, et du pare-pluie HPV SOPLUTEC (cf. § 4.2), et
- mise en œuvre des précadres, et
- pose des menuiseries, et
- pose de l'ETICS.

La mise en œuvre doit être conforme au NF DTU 36.5. En particulier :

- un calfeutrement continu doit être réalisé entre la menuiserie et l'ossature.
- la membrane d'étanchéité doit être rattachée à l'ossature en partie haute.

Les précadres sont fixés en applique extérieure sur la structure (les fixations devront être adaptées aux sollicitations).

En périphérie des précadres et à la jonction avec les panneaux isolants, un joint compriband est utilisé avant d'appliquer la couche de base.

### **4.364 Traitement des angles horizontaux en sous-face**

Pour le traitement des angles horizontaux en sous-face (linteaux et voussures par exemple), des renforts d'arête munis d'un nez goutte d'eau doivent être positionnés dans la couche de sous-enduit.

### **4.365 Calfeutrement entre enduit et menuiserie ou précadre**

Le calfeutrement au raccordement entre enduit et menuiserie ou précadre métallique doit être réalisé soigneusement à l'aide d'un Mastic Acrylique ARTIS sur un fond de joint élastomère.

## **5. Assistance technique**

Les Sociétés CROMOLOGY SERVICES et SOPREMA S.A.S. assurent la formation du personnel et/ou l'assistance au démarrage sur chantier, auprès des utilisateurs qui en font la demande, afin de préciser les dispositions spécifiques de mise en œuvre du système.

*Nota* : Cette assistance ne peut être assimilée, ni à la conception de l'ouvrage, ni à la réception des supports, ni à un contrôle des règles de mise en œuvre.

## 6. Entretien, rénovation et réparation

L'entretien, la rénovation et la réfection des dégradations peuvent être effectués conformément aux § 6.1 et 6.2 du « CPT enduit sur PSE ».

À ce titre, la société CROMOLOGY SERVICES propose les traitements suivants :

- sur système adhérent au support et en bon état général, préalablement nettoyé : application de PARA-THERM LISSE MAT,
- sur système en bon état général, pouvant être faïencé ou microfissuré (à l'exclusion des fissurations généralement localisées au droit des joints entre panneaux isolants) : application de la peinture PARADOXANE PREMIUM.

Ces revêtements doivent être appliqués conformément au Cahier des Charges les concernant.

## B. Résultats expérimentaux

- Évaluation Technique Européenne ETA-09/0411-version 2 : système PARA-THERM LR M0 pour l'identification des composants principaux.
- Rapport d'essais Fraunhofer WKI N° U 925 /2003 : déboutonnage de chevilles et agrafes à travers Diffutherm.
- Rapport d'essais Fraunhofer WKI N° BauKo-2013-23 : déboutonnage d'une cheville à travers Pavawall-GF 40-60 mm.
- Rapport d'essais Fraunhofer WKI N° BauKo-2013-25 : déboutonnage des agrafes à travers Pavawall-GF 40-60 mm.
- Rapport d'essais Fraunhofer WKI N° BauKo-2013-14 : déboutonnage d'une cheville à travers Pavawall-GF 80-160 mm.
- Rapport d'essais Fraunhofer WKI N° BauKo-2013-16 : déboutonnage des agrafes à travers Pavawall-GF 80-160 mm.
- Rapport de classement CSTB n° RA19-0113 (24/06/2019) : réaction au feu du système.
- Rapports d'essais FCBA n° 404/12/189, n°404/16/260-1, n° 404/16/260-2 : pouvoir calorifique supérieur des isolants.
- Rapport d'essais MFPA Leipzig n° PB 4.1/12-26-1 et rapport d'essais LNE n° P160145 : stabilité dimensionnelle des panneaux isolants selon NF EN 1604.
- Rapport d'étude Fraunhofer WKI n° Bauko-2012-020 : durabilité de l'isolant Diffutherm sous enduit examinée sur site.
- Rapport d'essais FCBA n° 401/12/163Z/1 : résistance de l'isolant Diffutherm au développement de moisissures.
- Rapports d'essais Cetelor n° CLT001564/1A et CLT001564/1B : résistance de l'isolant Pavawall-GF 40-60 mm au développement de moisissures.

## C. Références

### C1. Données Environnementales<sup>1</sup>

Le système PARA-THERM MOB WOOD TRADI ne fait pas l'objet d'une Déclaration Environnementale (DE).

Les données issues des DE ont notamment pour objet de servir au calcul des impacts environnementaux des ouvrages dans lesquels les produits ou procédés visés sont susceptibles d'être intégrés.

### C2. Autres références

- Date des premières applications : 2012.
- Importance des réalisations actuelles : environ 6 000 m<sup>2</sup>.

<sup>1</sup> Non examiné par le Groupe Spécialisé dans le cadre de cet Avis.

## Tableaux et figures du Dossier Technique

**Tableau 1 : Système avec panneaux isolants DIFFUTHERM : résistances de calcul à l'action du vent en dépression, indiquées en Pa (e : épaisseur d'isolant en mm)**

*Tableau 1a : Système fixé par vis avec rosace de diamètre 60 mm*

	Nombre de vis à rosace par panneau		Classes de chevilles pour lesquelles les valeurs ci-contre s'appliquent
	4	6	
$60 \text{ mm} \leq e < 100 \text{ mm}$	1155	1735	1 à 6
$e \geq 100 \text{ mm}$	3100	4650	1

*Tableau 1b : Système fixé par agrafes*

	Nombre d'agrafes par panneau		
	12	14	16
$e \geq 60 \text{ mm}$	2505	2925	3340

**Tableau 2 : Système avec panneaux isolants PAVAWALL-GF 40-60 mm : résistances de calcul à l'action du vent en dépression, indiquées en Pa (e : épaisseur d'isolant en mm)**

*Tableau 2a : Système fixé par vis avec rosace de diamètre 60 mm*

	Nombre de vis à rosace par panneau		Classes de chevilles pour lesquelles les valeurs ci-contre s'appliquent
	4	6	
$40 \text{ mm} \leq e < 60 \text{ mm}$	1305	1960	1 à 5
$e = 60 \text{ mm}$	2685	4025	1 à 5

*Tableau 2b : Système fixé par agrafes*

	Nombre d'agrafes par panneau		
	12	14	16
$40 \text{ mm} \leq e < 60 \text{ mm}$	1730	2020	2310
$e = 60 \text{ mm}$	1970	2300	2630

Tableau 3 : Système avec panneaux isolants PAVAWALL-GF 80-160 mm : résistances de calcul à l'action du vent en dépression, indiquées en Pa (e : épaisseur d'isolant en mm)

Tableau 3a : Système fixé par vis avec rosace de diamètre 60 mm

	Nombre de vis à rosace par panneau		Classes de chevilles pour lesquelles les valeurs ci-contre s'appliquent
	4	6	
$80 \text{ mm} \leq e < 120 \text{ mm}$	1415	2125	1 à 5
$e = 120 \text{ mm}$	2530	3795	1 à 2

Tableau 3b : Système fixé par agrafes

	Nombre d'agrafes par panneau		
	12	14	16
$80 \text{ mm} \leq e < 120 \text{ mm}$	4385	5115	5850
$e = 120 \text{ mm}$	5015	5855	6690

Tableau 4 : Mise en œuvre du système en zones sismiques

Tableau 4a : Système avec panneaux isolants DIFFUTHERM

	épaisseur d'isolant (mm)						
	60	70	80	90	100	110	120
SILISSETTEF OT FIN							
SILISSETTEF OT XRF							
PARA-THERM POUDRE CSE + PARA-THERM MAT LISSE NV							
PARA-THERM CF TALOCHÉ M							
PARA-THERM POUDRE CSE + SILISSETTEF L							
PARA-THERM POUDRE CSE + PARA-THERM SILOXANE LISSE							
PARA-THERM CF SILOXANE TALOCHÉ							
PARA-THERM CF RIBBÉ M							
PARA-THERM CF TALOCHÉ G							
PARA-THERM CF ROULÉ							
PARA-THERM CF TALOCHÉ XF							
PARA-THERM POUDRE CSE + IDROLIT							
MARMORIS FINE							
PARA-THERM CF RIBBÉ G							
RIV-O-LAND M							
EHI GF / EHI rustique ou rustique-écrasé							
EHI GF / EHI gratté							

- Blanc : Système de masse surfacique inférieure à 20 kg/m<sup>2</sup> (§ 3.1 du *Cahier du CSTB 3699\_V3*)
- Gris clair : Système de masse surfacique supérieure ou égale à 20 kg/m<sup>2</sup> et inférieure à 25 kg/m<sup>2</sup> (§ 3.2 et 3.5 du *Cahier du CSTB 3699\_V3*)
- Gris foncé : Système de masse surfacique supérieure ou égale à 25 kg/m<sup>2</sup> et inférieure à 35 kg/m<sup>2</sup> (§ 3.3 et 3.5 du *Cahier du CSTB 3699\_V3*)
- Noir : Système de masse surfacique supérieure ou égale à 35 kg/m<sup>2</sup> (§ 3.4 et 3.5 du *Cahier du CSTB 3699\_V3*)

Tableau 4b : Système avec panneaux isolants PAVAWALL-GF 40-60 mm

	épaisseur d'isolant (mm)	
	40	60
SILISSETTEF OT FIN		
SILISSETTEF OT XRF		
PARA-THERM POUDRE CSE + PARA-THERM MAT LISSE NV		
PARA-THERM CF TALOCHÉ M		
PARA-THERM POUDRE CSE + SILISSETTEF L		
PARA-THERM POUDRE CSE + PARA-THERM SILOXANE LISSE		
PARA-THERM CF SILOXANE TALOCHÉ		
PARA-THERM CF RIBBÉ M		
PARA-THERM CF TALOCHÉ G		
PARA-THERM CF ROULÉ		
PARA-THERM CF TALOCHÉ XF		
PARA-THERM POUDRE CSE + IDROLIT		
MARMORIS FINE		
PARA-THERM CF RIBBÉ G		
RIV-O-LAND M		
EHI GF / EHI rustique ou rustique-écrasé		
EHI GF / EHI gratté		

Tableau 4c : Système avec panneaux isolants PAVAWALL-GF 80-160 mm

	épaisseur d'isolant (mm)				
	80	90	100	110	120
SILISSETTEF OT FIN					
SILISSETTEF OT XRF					
PARA-THERM POUDRE CSE + PARA-THERM MAT LISSE NV					
PARA-THERM CF TALOCHÉ M					
PARA-THERM POUDRE CSE + SILISSETTEF L					
PARA-THERM POUDRE CSE + PARA-THERM SILOXANE LISSE					
PARA-THERM CF SILOXANE TALOCHÉ					
PARA-THERM CF RIBBÉ M					
PARA-THERM CF TALOCHÉ G					
PARA-THERM CF ROULÉ					
PARA-THERM CF TALOCHÉ XF					
PARA-THERM POUDRE CSE + IDROLIT					
MARMORIS FINE					
PARA-THERM CF RIBBÉ G					
RIV-O-LAND M					
EHI GF / EHI rustique ou rustique-écrasé					
EHI GF / EHI gratté					

- Blanc : Système de masse surfacique inférieure à 20 kg/m<sup>2</sup> (§ 3.1 du *Cahier du CSTB 3699\_V3*)
- Gris clair : Système de masse surfacique supérieure ou égale à 20 kg/m<sup>2</sup> et inférieure à 25 kg/m<sup>2</sup> (§ 3.2 et 3.5 du *Cahier du CSTB 3699\_V3*)
- Gris foncé : Système de masse surfacique supérieure ou égale à 25 kg/m<sup>2</sup> et inférieure à 35 kg/m<sup>2</sup> (§ 3.3 et 3.5 du *Cahier du CSTB 3699\_V3*)
- Noir : Système de masse surfacique supérieure ou égale à 35 kg/m<sup>2</sup> (§ 3.4 et 3.5 du *Cahier du CSTB 3699\_V3*)

Tableau 5 : Résistance aux chocs de conservation des performances : catégories d'utilisation du système

<b>Systèmes d'enduit :</b>  <b>Couche de base</b> <b>+</b> <b>revêtements de finition indiqués ci-après</b> <b>(avec produit d'impression quand il s'applique) :</b>	<b>Simple</b> <b>armature</b> <b>normale</b>	<b>Double</b> <b>armature</b> <b>normale</b>	<b>Armature</b> <b>renforcée +</b> <b>armature</b> <b>normale</b>
- PARA-THERM CF RIBBÉ G / PARA-THERM CF RIBBÉ M / PARA-THERM CF TALOCHÉ M / PARA-THERM CF TALOCHÉ G / PARA-THERM CF TALOCHÉ XF / PARA-THERM CF ROULÉ - PARA-THERM CF SILOXANE TALOCHÉ - RIV-O-LAND M - MARMORIS FINE - PARA-THERM SILOXANE LISSE - EHI GF / EHI	Catégorie I		
- SILISETTEF OT FIN	Catégorie II	Catégorie I	
- SILISETTEF OT XTF - SILISETTEF L - PARA-THERM MAT LISSE NV - IDROLIT	Catégorie II		

Catégorie III : zone qui n'est pas susceptible d'être endommagée par des chocs normaux causés par des personnes ou par des objets (jets d'objets ou coups) – cas non présent dans ce dossier.

Catégorie II : zone exposée à des chocs (jets d'objets ou coups) plus ou moins violents, mais dans des endroits publics où la hauteur du système limite l'étendue de l'impact ; ou à des niveaux inférieurs lorsque l'accès au bâtiment est principalement utilisé par des personnes soigneuses.

Catégorie I : zone facilement accessible au public au niveau du sol et vulnérable aux chocs de corps durs mais non soumise à une utilisation anormalement sévère.

Tableau 6 : Caractéristiques des panneaux isolants du système

	<b>DIFFUTHERM</b>	<b>PAVAWALL-GF</b> <b>40-60 mm</b>	<b>PAVAWALL-GF</b> <b>80-160 mm</b>
<b>Déclaration des performances</b>	n° 1100_001-CPR 2013/05/12	n° 1030-005_007-CPR 2013/05/12	n° 1100_007-CPR 2013/05/12
<b>Fiche de données de sécurité</b>	FDS révisée le 22/12/2016		
<b>Conductivité thermique utile (W/m.K)</b>	Cf. certificat KEYMARK en cours de validité (selon référentiel KEYMARK de Novembre 2016)		
	011-7D021	011-7D055	011-7D028
<b>Classe de réaction au feu</b>	Euroclasse E		
<b>Tolérance d'épaisseur</b>	T5		
<b>Variation dimensionnelle après 48h à 70°C/90% HR</b>	< 2 %		
<b>Résistance à la traction perpendiculaire aux faces</b>	TR10	TR25	TR7,5
<b>Résistance en compression ou contrainte en compression</b>	CS(10\Y)80	CS(10\Y)200	CS(10\Y)70
<b>Absorption d'eau par immersion partielle à court terme</b>	WS1,0		
<b>Transmission de vapeur d'eau</b>	MU3		

Tableau 7 : Contrôles réalisés sur les panneaux isolants fabriqués à Cham (Diffutherm)

Tableau 7a : Contrôles des matières premières

Matière première	Propriété vérifiée ou mesurée	Fréquence de contrôle
Bois	Contenu	A chaque livraison
Paraffine	Valeur du pH Teneur en eau	
PVAc	Viscosité Valeur du pH Extrait sec	
Latex	Viscosité Valeur du pH Extrait sec Résidus 200M, 100M	
Floculent	Délai de livraison	

Tableau 7b : Contrôles des produits finis en cours de production (dimensionnel, pondéral, désignation)

Essais	Longueur, largeur du produit final	Hauteur de la palette	Contrôle du bouvetage	Epaisseur	Planéité	Equerrage du produit fini	Masse volumique	Consommation de colle	Contrôle visuel de conformité
Référentiel	EN 822	Méthode interne	Méthode interne	EN 823	EN 825	EN 824	EN 1602	Méthode interne	Caractéristiques déclarées suivant CE et EN 13171
Examen du produit fini (sur la ligne de production)	B	C	B	B	A	B	-	B	K

Tableau 7c : Contrôles des propriétés du matériau en cours de production, et sur produit fini

Essais	Masse volumique	Humidité du panneau	Epaisseur	Reprise d'eau à 2h	Reprise d'eau à 24h	Contrainte de compression à 10%	Comportement au feu	Conductivité thermique	Résistance à la traction perpendiculaire
Référentiel	EN 1602	EN 322	EN 823	Méthode interne adaptée de EN 1609	EN 1609	EN 826	EN 13501, EN ISO 11925-2	EN 12667	EN 1607
Examen en cours de production, par le personnel de production	B	B	B	B	B	B	-	-	-
Examen sur produit fini par le laboratoire de l'usine	T	T	-	-	T	T	M	T	T

Légende

- A 1 x par équipe ou par lot de production
- B 2 x par équipe ou par lot de production
- C 4 x par équipe
- K Continuellement.
- T 1 x par jour
- M 1 x par mois

Tableau 8 : Contrôles réalisés sur les panneaux fabriqués à Golbey (Pavawall-GF 40-60 mm et Pavawall-GF 80-160 mm)

Tableau 8a : Contrôles des matières premières

Matière première	Propriété vérifiée ou mesurée	Fréquence de contrôle
Bois	Humidité, Taux d'écorce, taux de bois malsain.	A chaque livraison
PMDI	Quantité, viscosité, Chlorine, NCO,	
Anti-dérapant	Quantité, viscosité, densité,	
Paraffine	Quantité, viscosité, densité,	
Retardant au feu	Quantité, viscosité, densité,	
Anti adhérent	Quantité, viscosité, densité,	

Tableau 8b : Contrôles des produits finis en cours de production (dimensionnel, pondéral, désignation)

Essais	Longueur, largeur du produit final	Contrôle du bouvetage	Epaisseur	Planéité	Equerrage du produit fini	Contrôle visuel de conformité
Référentiel	EN 822	Méthode interne	EN 823	EN 825	EN 824	Caractéristiques déclarées suivant CE et EN 13171
Examen du produit fini (sur la ligne de production)	B	B	B	B	B	K

Tableau 8c : Contrôles des propriétés du matériau en cours de production, et sur produit fini

Essais	Masse volumique	Humidité du panneau	Epaisseur	Reprise d'eau à 2h	Reprise d'eau à 24h	Contrainte de compression à 10%	Comportement au feu	Conductivité thermique	Résistance à la traction perpendiculaire
Référentiel	EN 1602	EN 322	EN 823	Méthode interne adaptée de EN 1609	EN 1609	EN 826	EN 13501, EN ISO 11925-2	EN 12667	EN 1607
Examen en cours de production, par le personnel de production	B	-	B	B	-	B	-	-	-
Examen sur produit fini par le laboratoire de l'usine	C	T	-	-	T	T	T	T	T

Légende

- B 2 x par équipe ou par lot de production
- C 4 x par équipe
- K Continuellement.
- T 1 x par jour



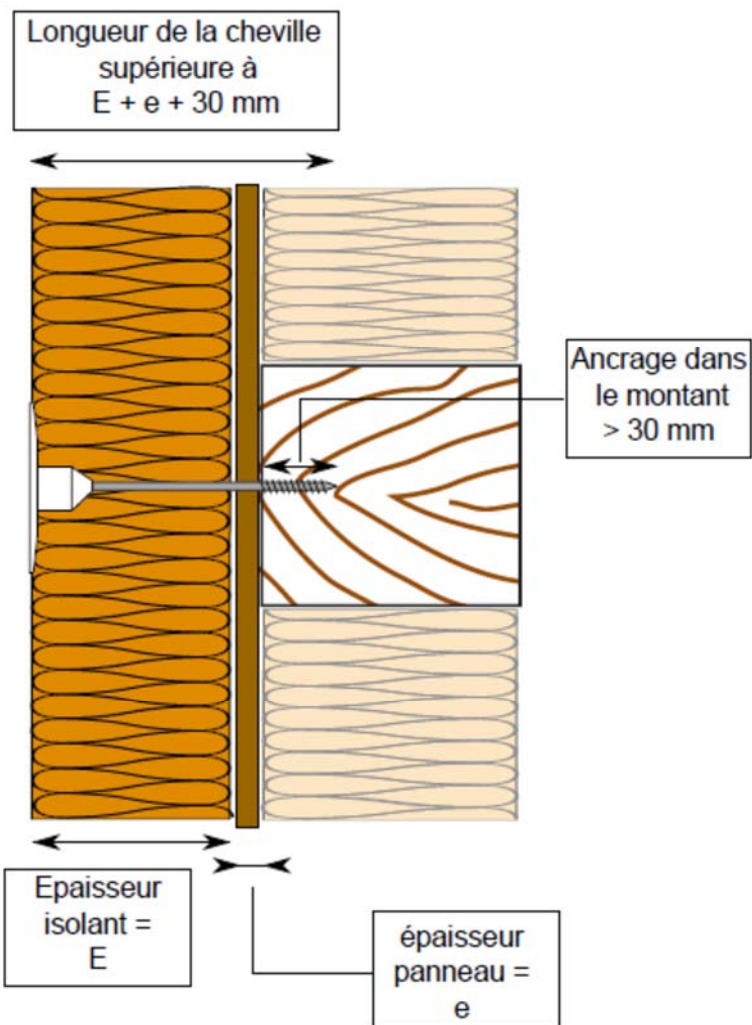
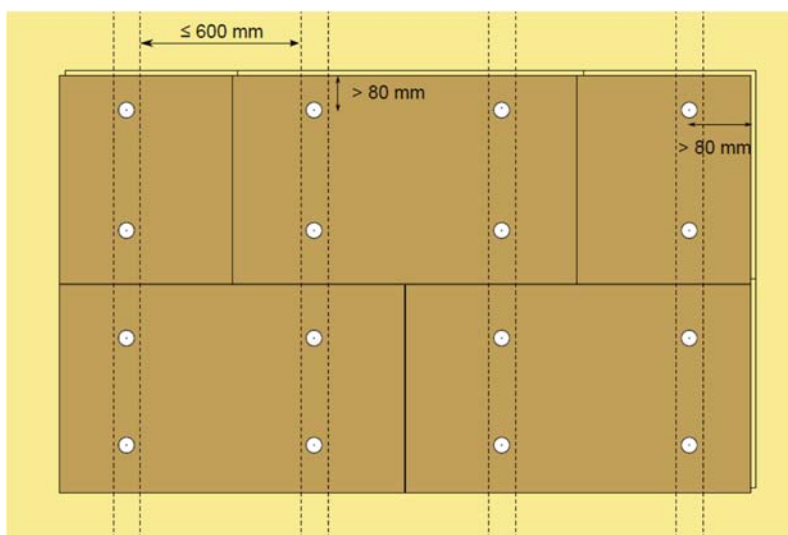
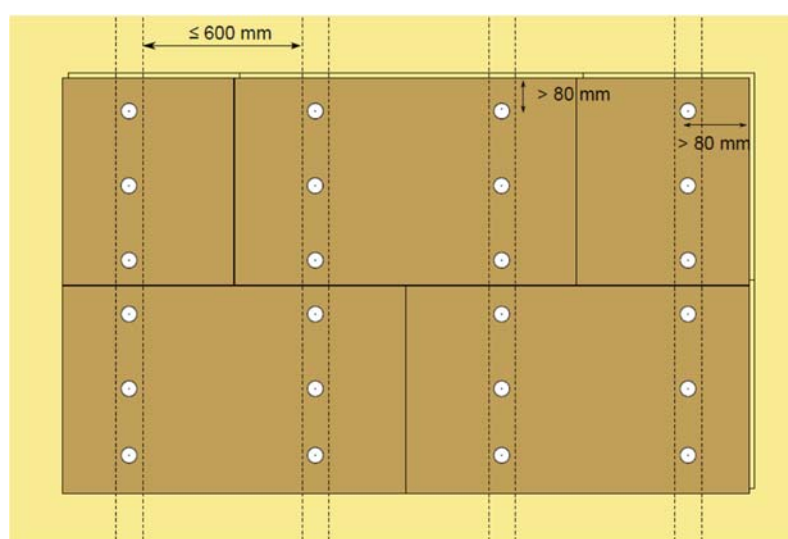


Figure 1a : Fixation des panneaux isolants par vis avec rosace (coupe verticale)



**4 vis à rosace par panneau (2 vis par montant)**



**6 vis à rosace par panneau (3 vis par montant)**

*Figure 1b : Fixation des panneaux isolants par vis avec rosace – plans de fixation en partie courante*

*Figure 1 : Fixation des panneaux isolants par vis avec rosace*

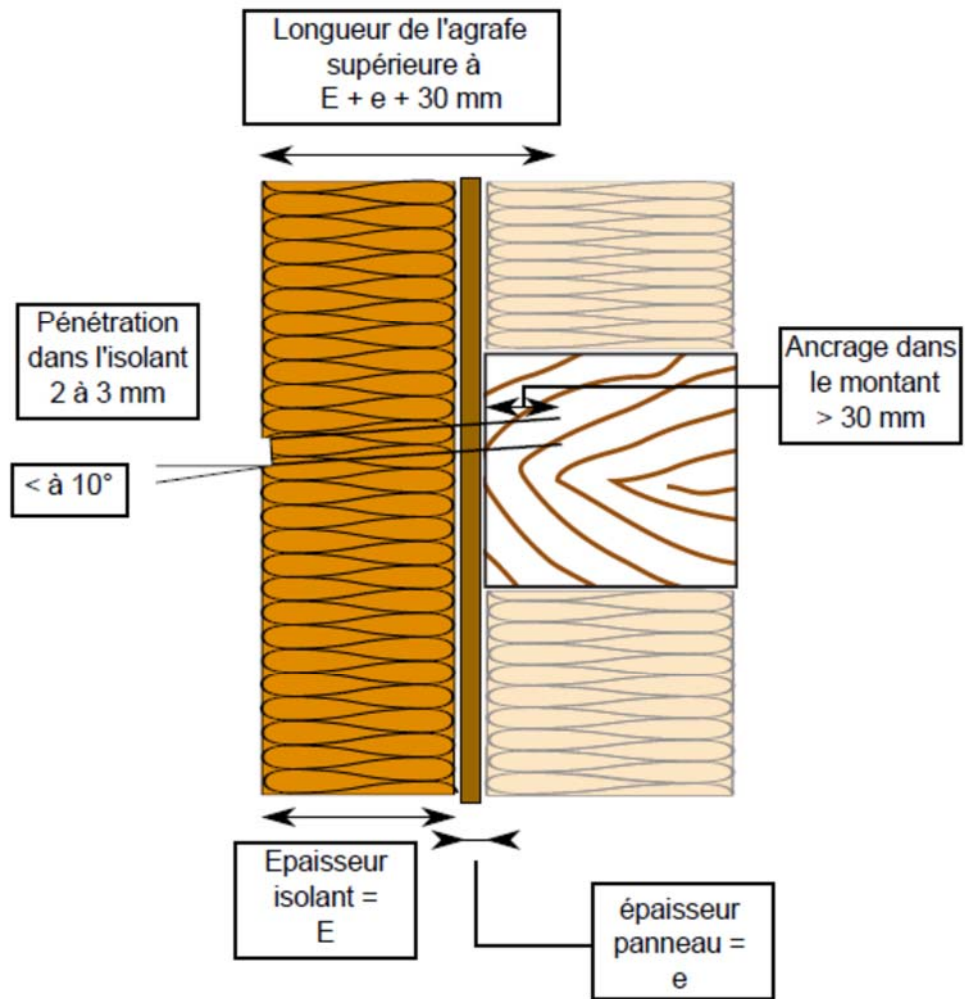
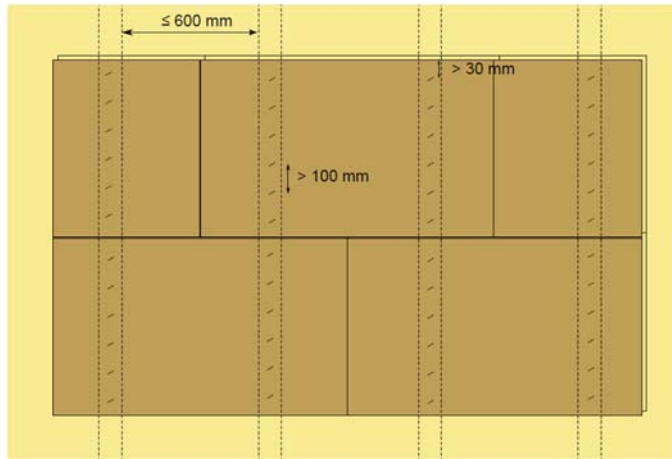
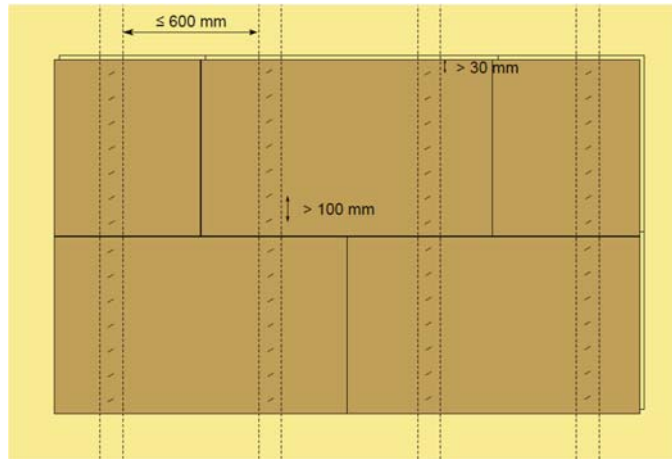


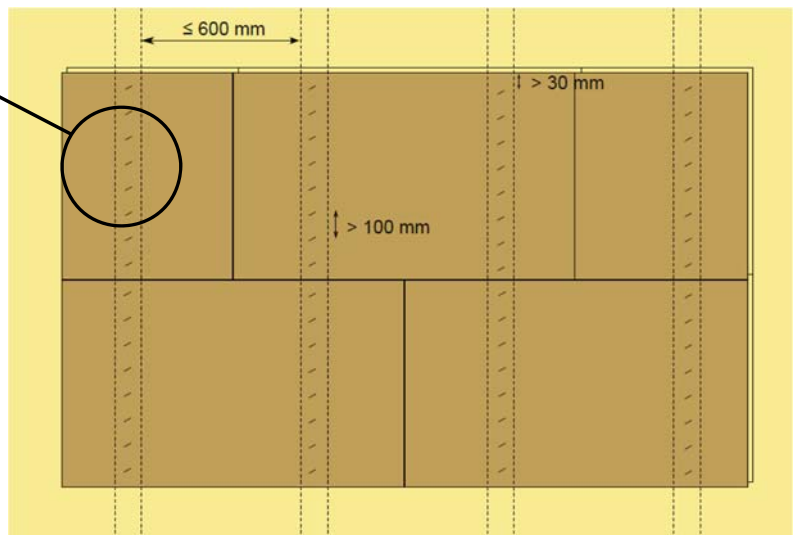
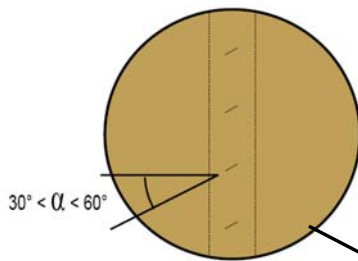
Figure 2a : Fixation des panneaux isolants par agrafes (coupe verticale)



**12 agrafes par panneau (6 agrafes par montant)**



**14 agrafes par panneau (7 agrafes par montant)**



**16 agrafes par panneau (8 agrafes par montant)**

*Figure 2b : Fixation des panneaux isolants par agrafes – plans de fixation en partie courante*

*Figure 2 : Fixation des panneaux isolants par agrafes*

- 1- Béton banché
- 2- Fixation mécanique
- 3- Traverse basse
- 4- Lisse basse
- 5- Panneau support
- 6- Tasseau horizontal
- 7- Isolation entre montants
- 8- Plaque de plâtre
- 9- Panneau en fibres de bois
- 10- Armature
- 11- Système d'enduit
- 12- Profilé de départ
- 13- Poutre
- 14- About de poutre
- 15- Solive de rive
- 16- Parement intérieur
- 17- Pare-vapeur
- 18- Panneau de fond de dalle
- 19- Isolation de sol
- 20- Revêtement de sol carrelé
- 21- Mastic acrylique ou silicone
- 22- Interface bois / carrelage
- 23- Feutre bitumineux

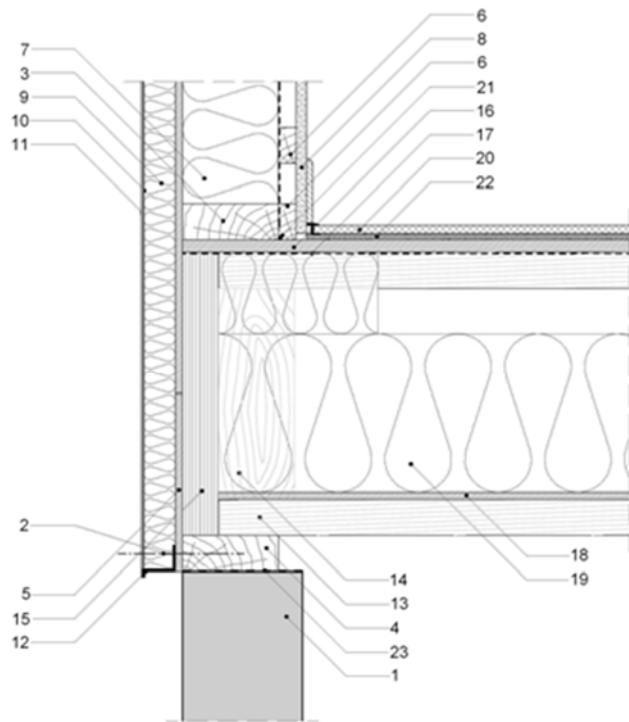


Figure 3 : Fixations mécaniques en partie basse (coupe verticale)

- 1- Montant vertical
- 2- Montant de renfort
- 3- Fixation mécanique
- 4- Panneau support
- 5- Pare-vapeur
- 6- Tasseau horizontal
- 7- Isolation entre montants
- 8- Parement intérieur
- 9- Panneau en fibres de bois
- 10- Armature
- 11- Système d'enduit
- 12- Mastic acrylique ou silicone

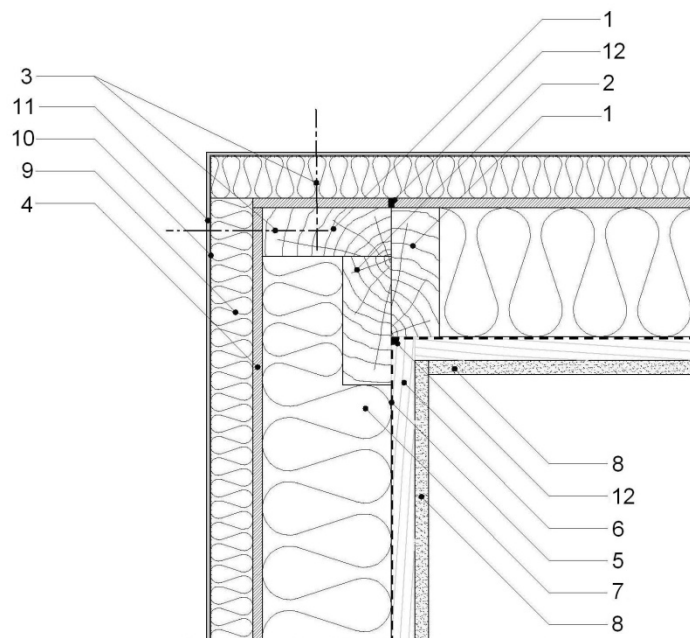


Figure 4a : Fixations mécaniques aux angles sortants (coupe horizontale)

- 1- Montant vertical
- 2- Montant de renfort
- 3- Fixation mécanique
- 4- Panneau support
- 5- Pare-vapeur
- 6- Tasseau horizontal
- 7- Isolation entre montants
- 8- Parement intérieur
- 9- Panneau en fibres de bois
- 10- Armature
- 11- Système d'enduit

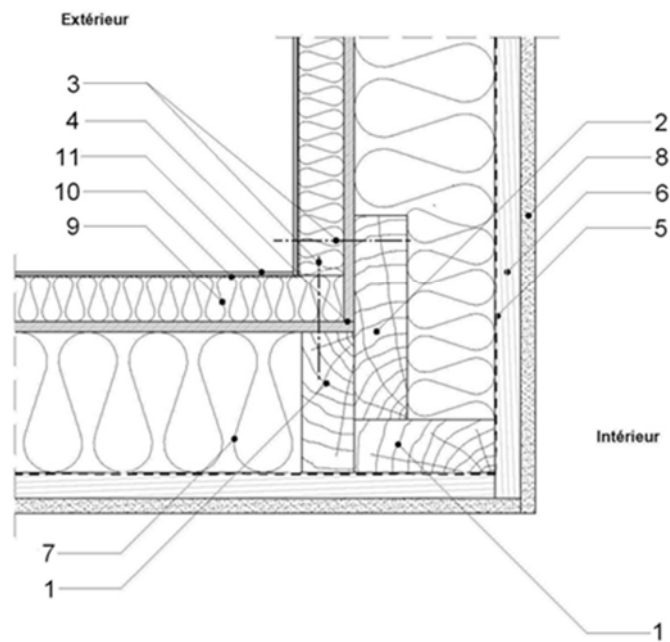


Figure 4b : Fixations mécaniques aux angles rentrants (coupe horizontale)

Figure 4 : Fixations mécaniques aux angles

- 1- Isolation entre montants
- 2- Traverse de linteau
- 3- Parement intérieur
- 4- Tasseau horizontal
- 5- Pare-vapeur
- 6- Joint étanche
- 7- Cale
- 8- Étanchéité air-eau
- 9- Panneau support
- 10- Panneau en fibres de bois
- 11- Armature
- 12- Système d'enduit
- 13- Fixation mécanique
- 14- Larmier en aluminium laqué
- 15- Menuiserie
- 16- Calfeutrement en mousse imprégnée

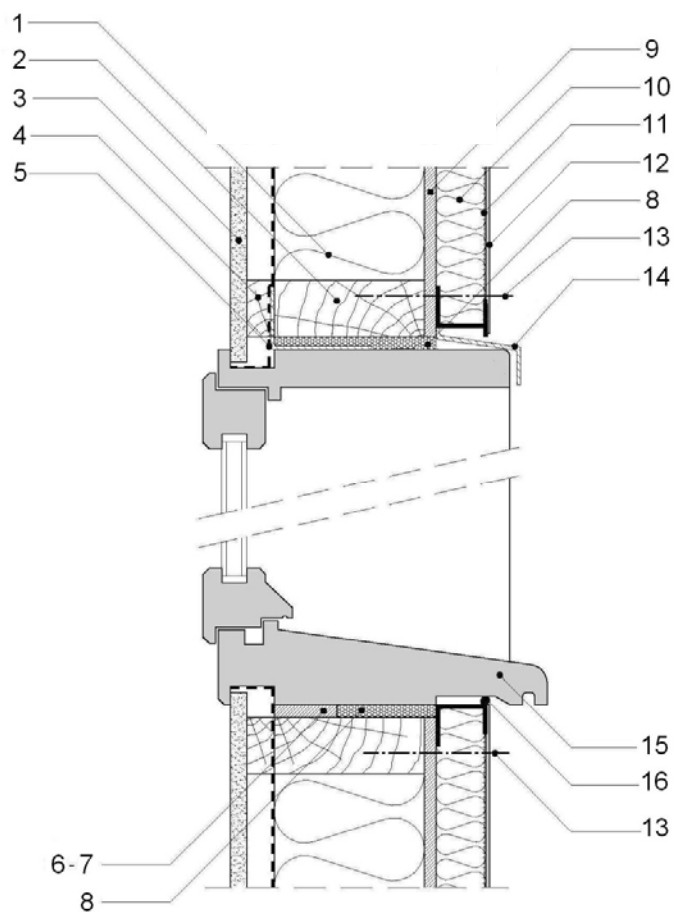


Figure 5a : Fixations mécaniques au niveau des baies (coupe verticale)

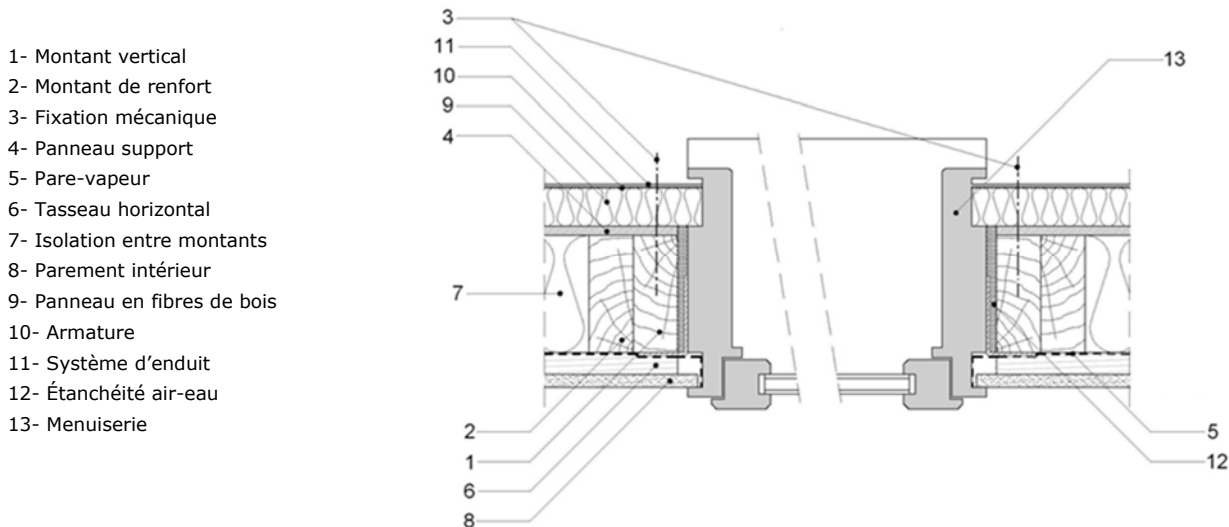


Figure 5b : Fixations mécaniques au niveau des baies (coupe horizontale)

Figure 5 : Fixations mécaniques au niveau des baies – cas des constructions non traitées par précadres

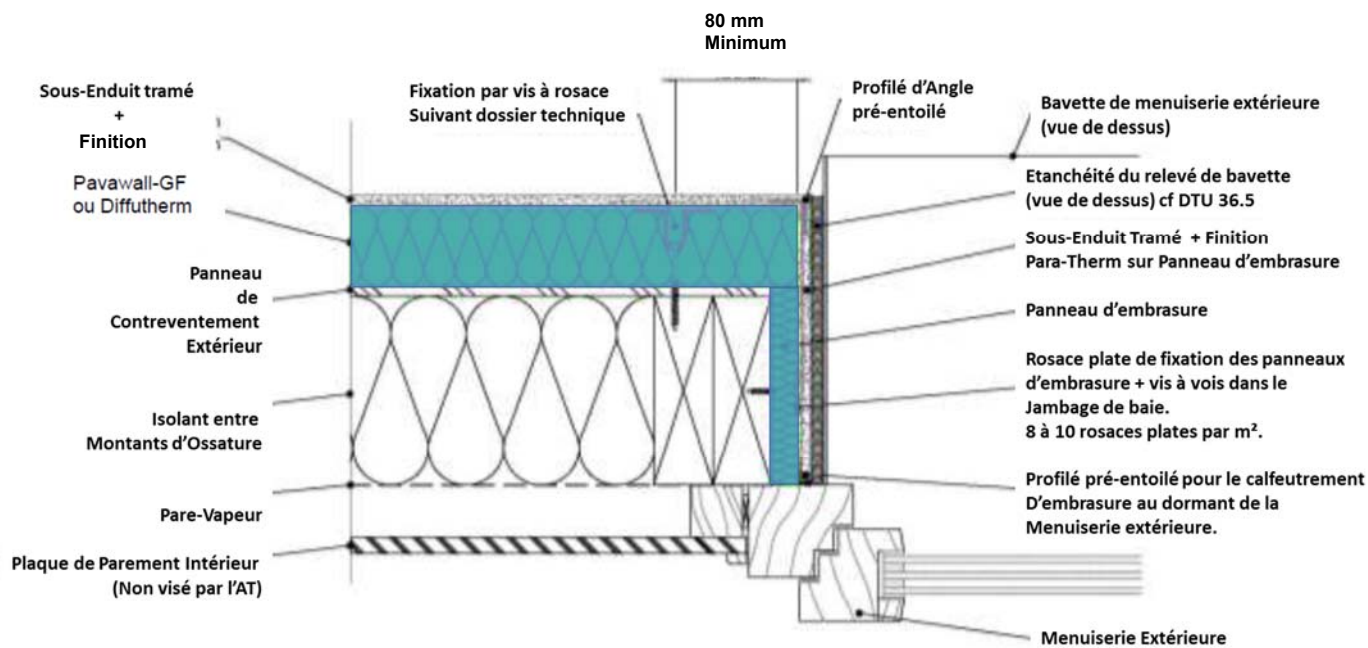
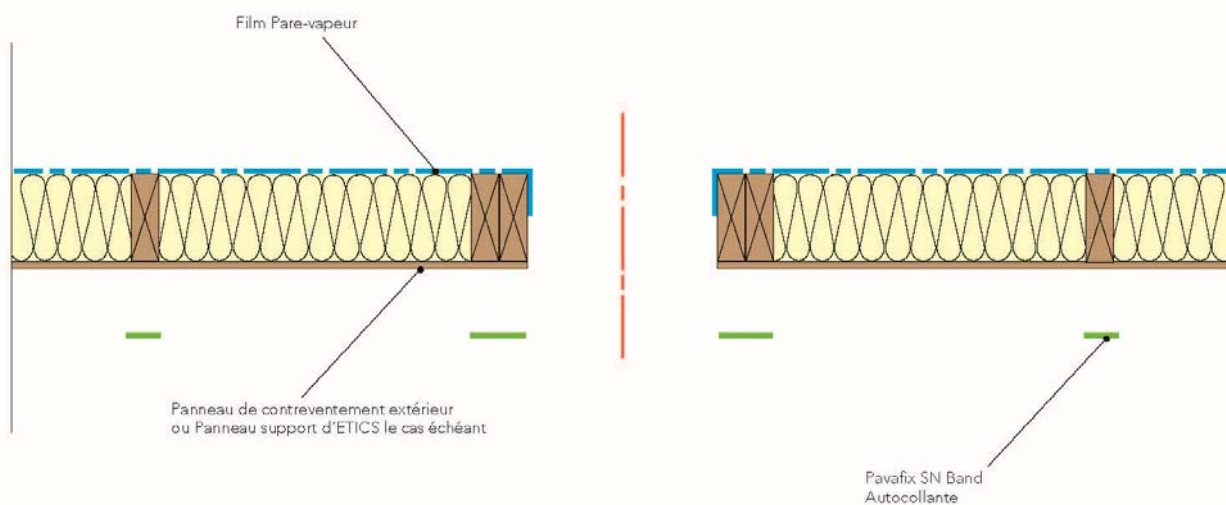


Figure 6 : Mise en œuvre des panneaux d'embrasure

1

Pose de Pavafix SN Band Autocollante au droit de tous les montants d'ossature, et traverses horizontales.

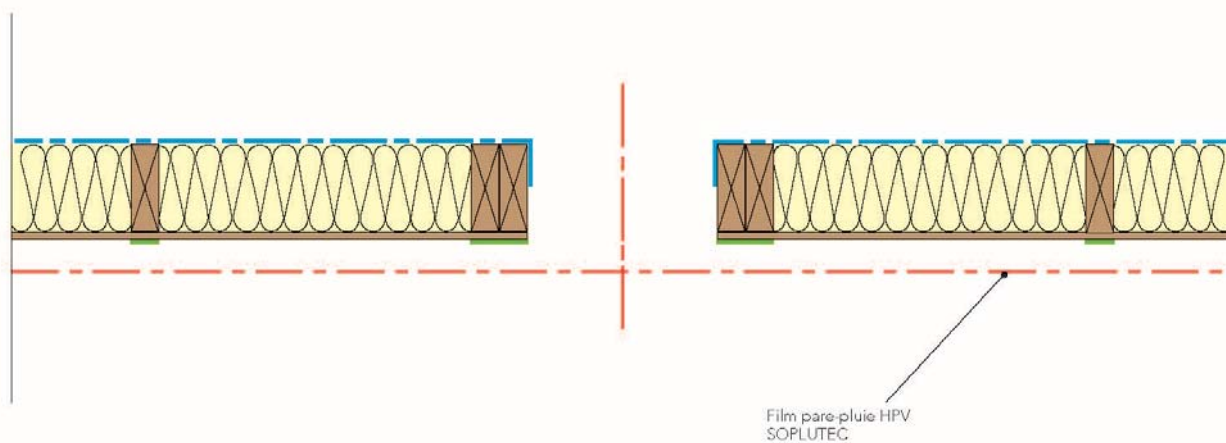


2

Pose du film Pare-pluie HPV Soplutec sur l'intégralité de la surface brute de la façade, y compris par devant, ou au droit des baies. La fixation du Pare-pluie se fait par agrafage au droit des montants d'ossature.

Le délai avant recouvrement du pare-pluie est au maximum de 15 jours, notamment vis à vis de l'exposition aux UV.

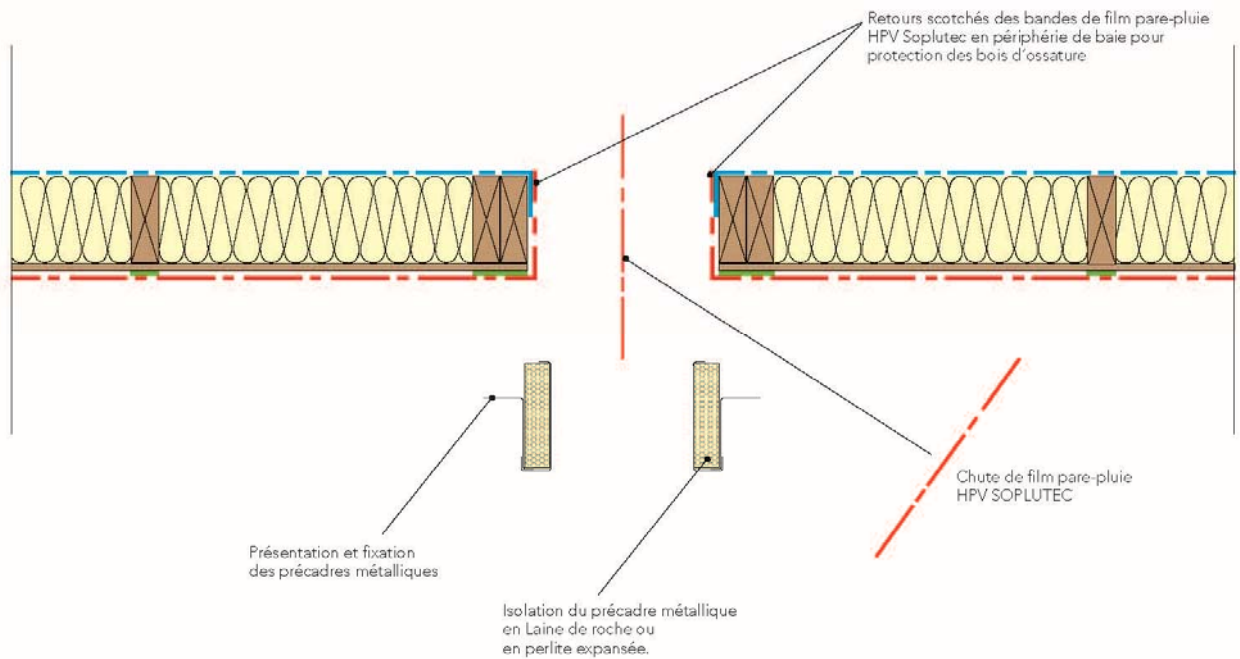
Pour un délai plus long, il est indispensable de passer sur un Pare-pluie Soplutec UV.





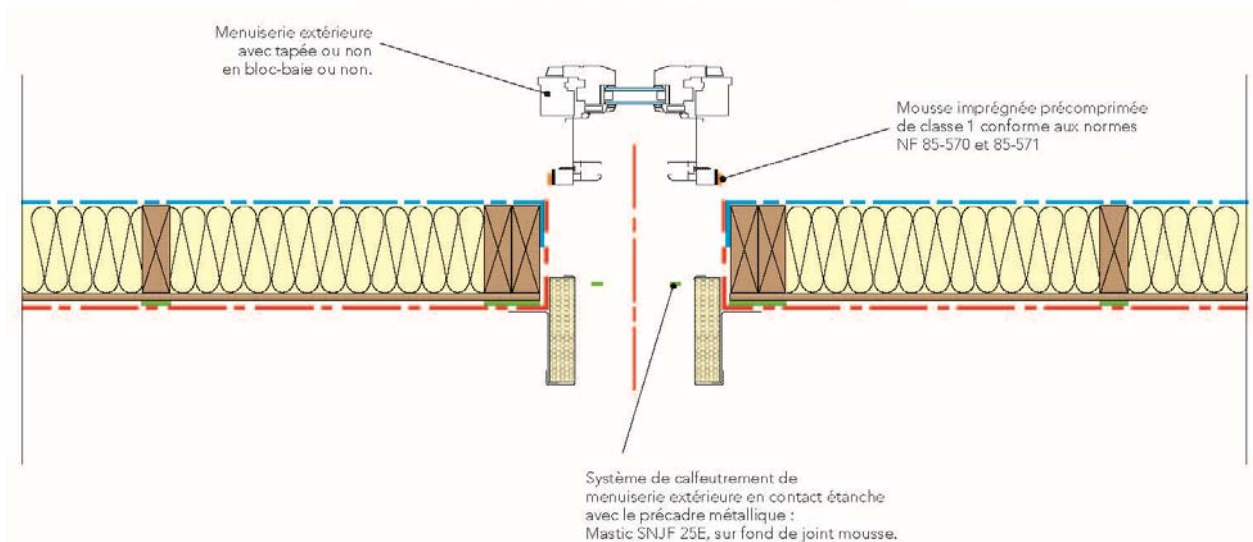
3

Découpe du film pare-pluie au droit des baies à l'aide d'un cutter à suivre le long des pièces de structures de l'embrasure (traverses et jambages). Cette opération doit obligatoirement être réalisée par la même entreprise qui pose le précadre métallique, et directement dans la même phase de montage. Aucun délai n'est accepté entre la découpe du pare-pluie au droit des baies et la pose du précadre métallique. La chute de pare-pluie générée peut être conservée pour fermer la baie du précadre, si la pose des menuiseries extérieures se fait ultérieurement.



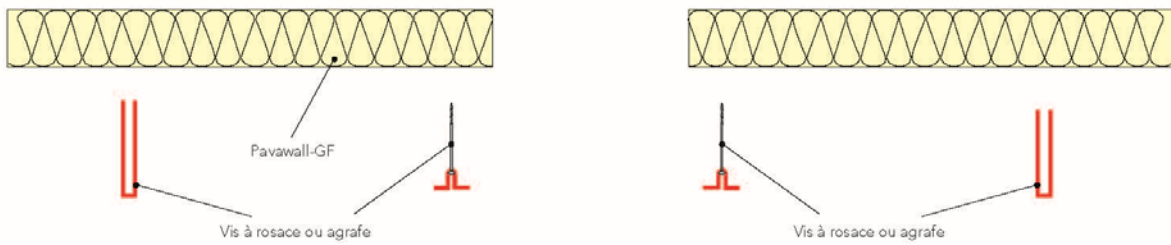
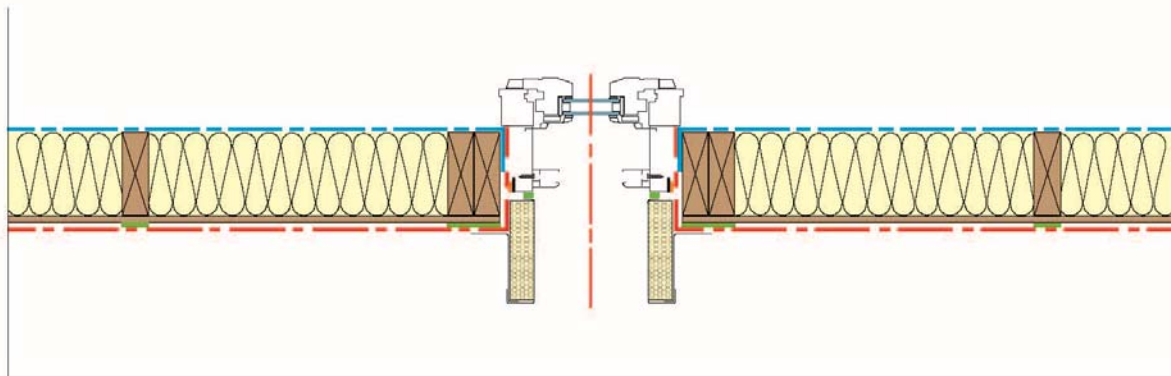
4

Si l'entreprise posant le précadre métallique pose aussi le système de menuiserie extérieure, alors cette dernière doit être posée directement à la suite. Dans ce cas, l'entreprise de menuiserie extérieure assure l'étanchéité à l'eau entre la menuiserie extérieure et le précadre avec un produit d'étanchéité conforme au DTU 36.5 (mastic SNJF sur fond de joint mousse, ...)



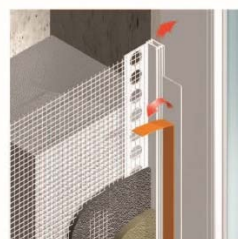
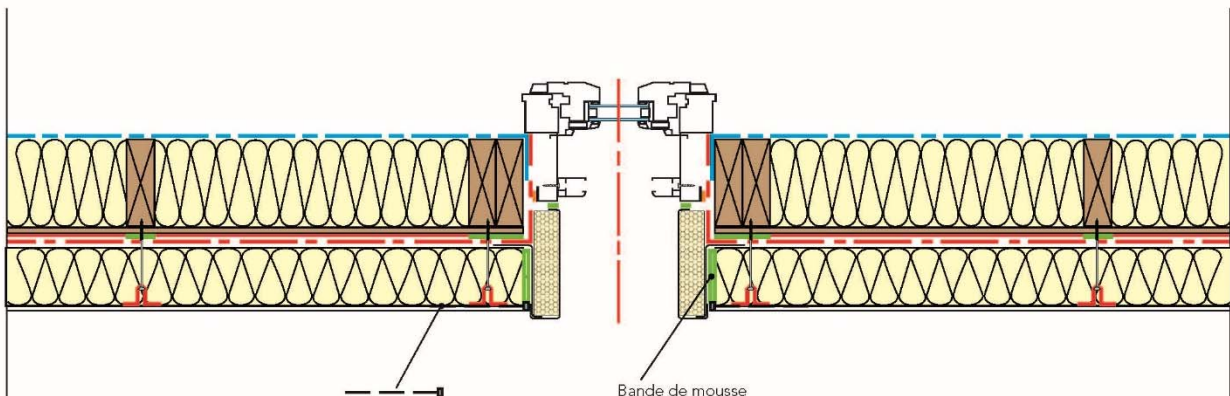
5

Pose & Fixation des panneaux isolants Fibre de bois (Soprema Pavatex)  
à l'aide des vis à rosace (ou agrafes) au droit des montants d'ossature.  
Le nombre et le type de fixations au m<sup>2</sup> est défini dans cet AT.



6

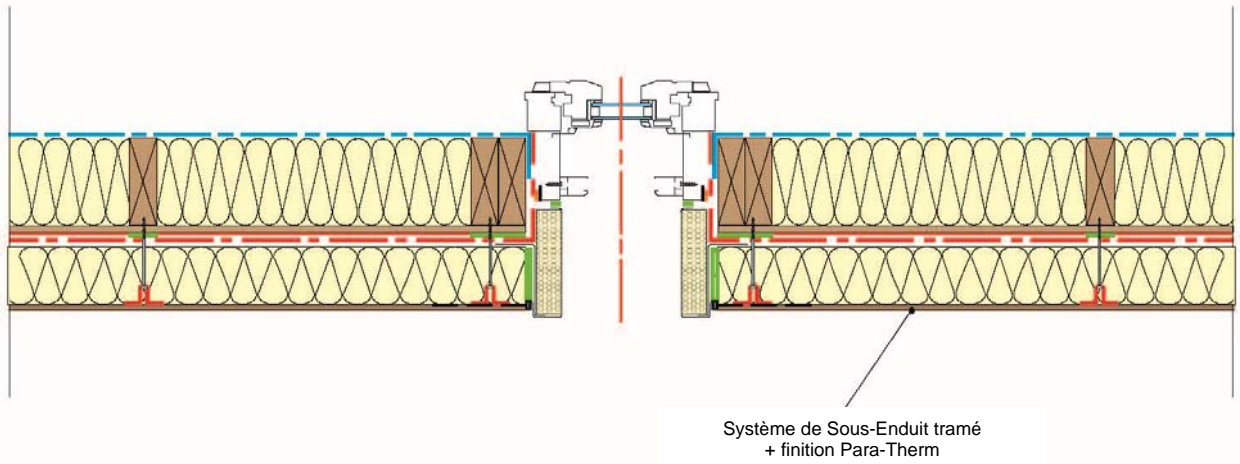
L'interface entre le chant de l'isolant et la tôle du précadre  
est comblée avec une mousse précompressée.  
Un profil d'étanchéité pré-entoilé est appliqué sur toute la  
périphérie du précadre, à l'angle entre l'isolant support et le précadre.



B : En accordéon avec fibre

7

La couche de base est appliquée en premier sur les zones de traitement des points singuliers avec profil entoilé. Par la suite, l'application de la couche de base se fait dans le plan courant de la façade. Une fois l'intégralité réalisée, le système de finition peut être appliqué.



8

POUR MÉMOIRE : MUR FINI

La pose du parement intérieur se fait en général avec l'aide d'une ossature secondaire, permettant de ménager un vide technique pour le passage des réseaux.

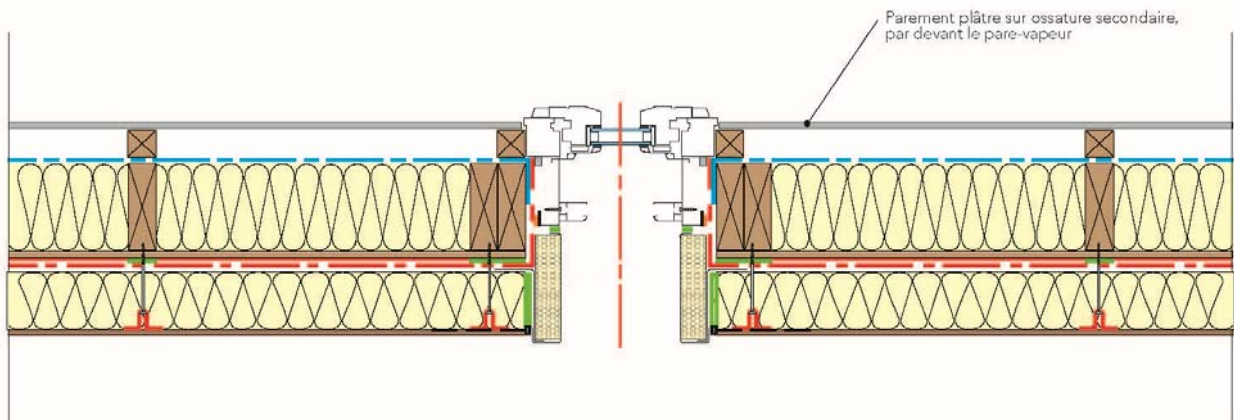
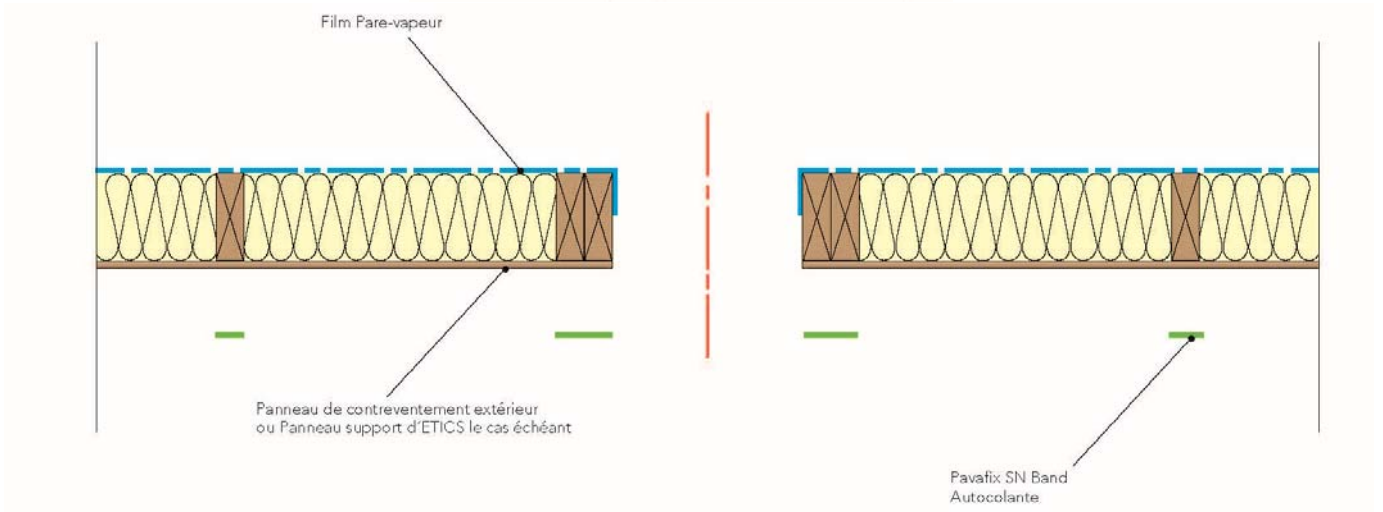


Figure 7a : Phasage pour la mise en œuvre du système avec PARA-THERM PRECADRE HAB MOB WOOD TRADI

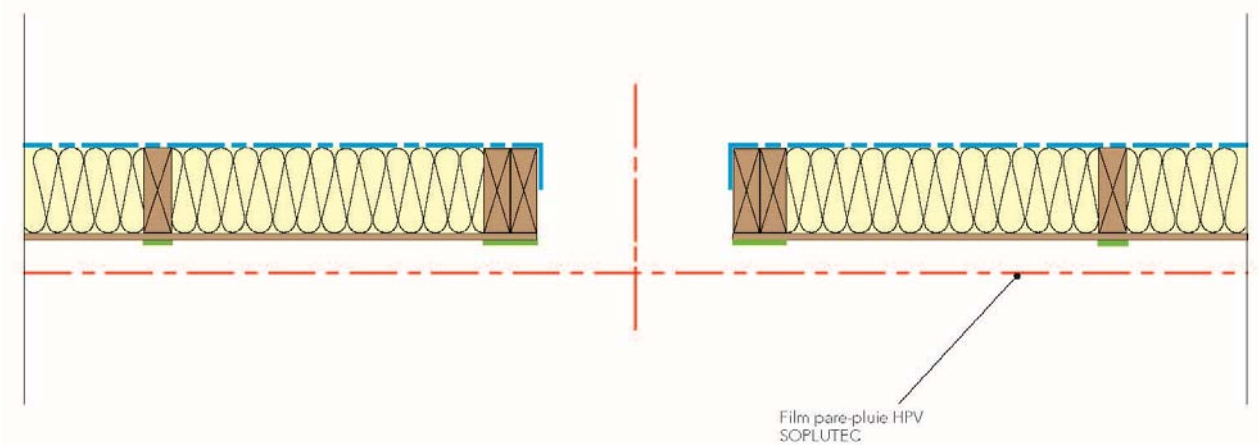
1

Pose de Pavafix SN Band Autocolante au droit de tous les montants d'ossature, et traverses horizontales - visibles par les organes de fixation dans le panneau de contreventement (ou support d'ETICS le cas échéant)



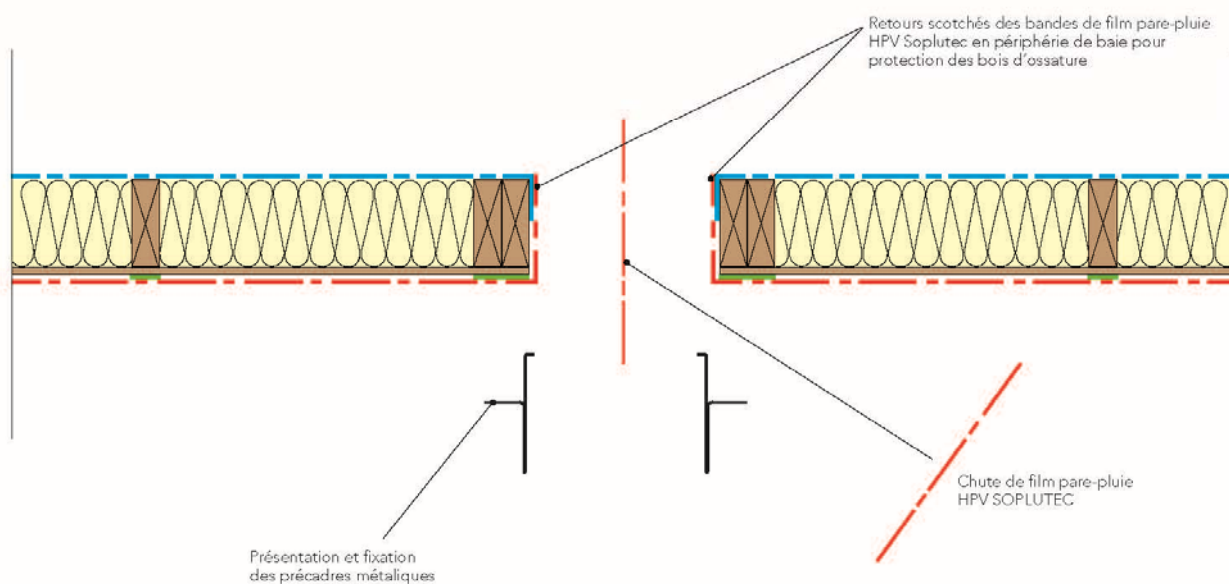
2

Pose du film Pare-pluie HPV Soplutec sur l'intégralité de la surface brute de la façade, y compris par devant, ou au droit des baies. La fixation du Pare-pluie se fait par agrafage au droit des montants d'ossature. Le délai avant recouvrement du pare-pluie est au maximum de 15 jours, notamment vis à vis de l'exposition aux UV. Pour un délai plus long, il est indispensable de passer sur un Pare-pluie Soplutec UV.



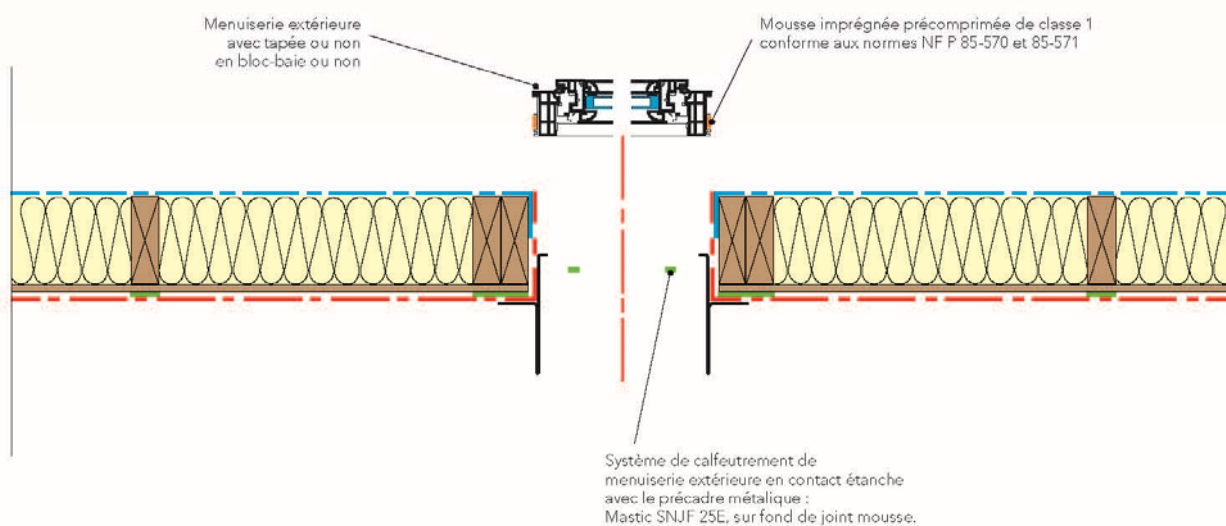
3

Découpe du film pare-pluie au droit des baies à l'aide d'un cutter à suivre le long des pièces de structures de l'embrasure (traverses et jambages). Cette opération doit obligatoirement être réalisée par la même entreprise qui pose le précadre métallique, et directement dans la même phase de montage. Aucun délai n'est accepté entre la découpe du pare-pluie au droit des baies et la pose du précadre métallique. La chute de pare-pluie générée peut être conservée pour fermer la baie du précadre, si la pose des menuiseries extérieures se fait ultérieurement.



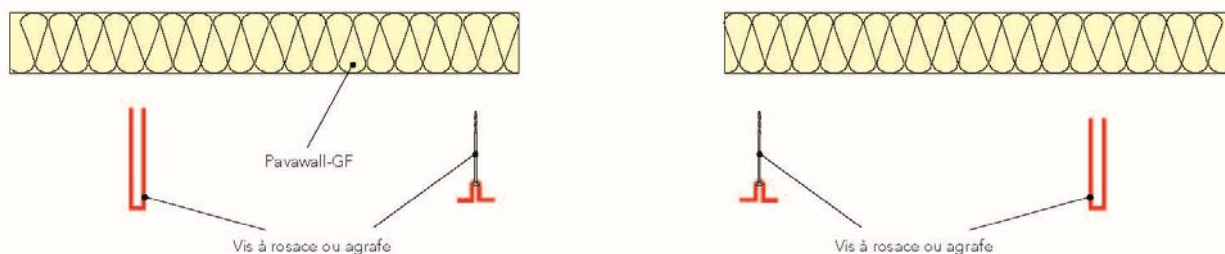
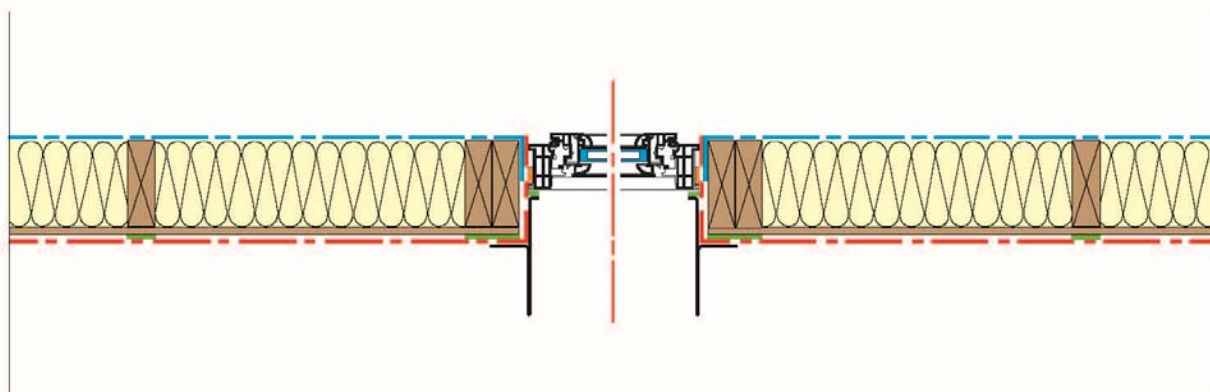
4

Si l'entreprise posant le précadre métallique pose aussi le système de menuiserie extérieure, alors cette dernière doit être posée directement à la suite. Dans ce cas, l'entreprise de menuiserie extérieure assure l'étanchéité à l'eau entre la menuiserie extérieure et le précadre avec un produit d'étanchéité conforme au DTU 36.5 (mastic SNJF sur fond de joint mousse, ...)



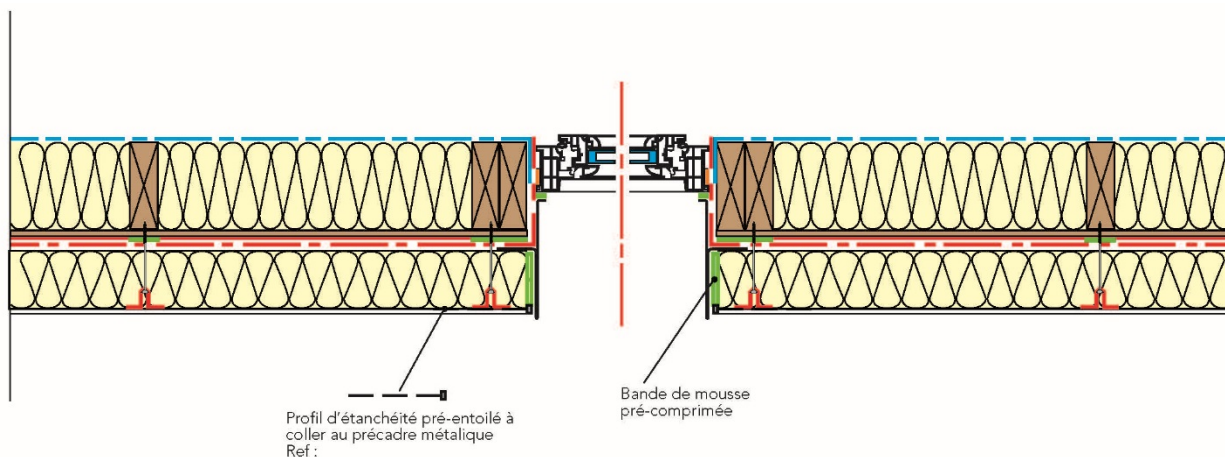
5

**Pose et fixation des panneaux isolants Fibre de bois (Soprema/Pavatex) à l'aide des vis à rosace (ou agrafes) au droit des montants d'ossature. Le nombre et le type de fixations au m<sup>2</sup> est défini dans le présent AT.**

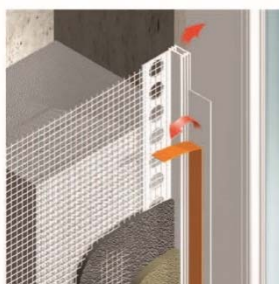


6

L'interface entre le chant de l'isolant et la tôle du précadre est comblée avec une mousse pré-comprimée. Un profil d'étanchéité pré-entoilé est appliqué sur toute la périphérie du précadre, à l'angle entre l'isolant support et le précadre.



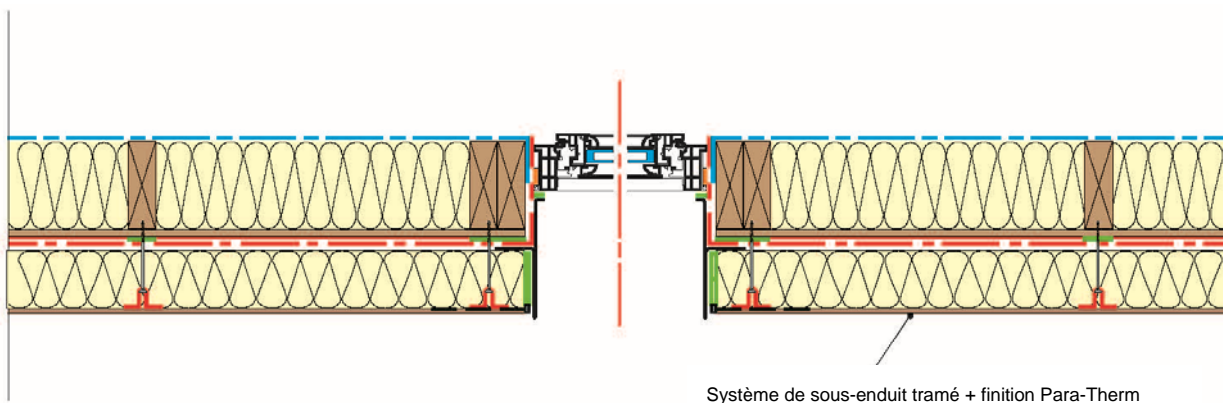
**Profilé**



B : En accordéon avec fibre

7

La couche de base est appliquée en premier sur les zones de traitement des points singuliers avec profil entoilé, Par la suite l'application de la couche de base se fait dans le plan courant de la façade. Une fois l'intégralité traitée, le système de finition peut être appliqué.



8

POUR MÉMOIRE : MUR FINI

La pose du parement intérieur se fait en général avec l'aide d'une ossature secondaire, permettant de ménager un vide technique pour le passage des réseaux.

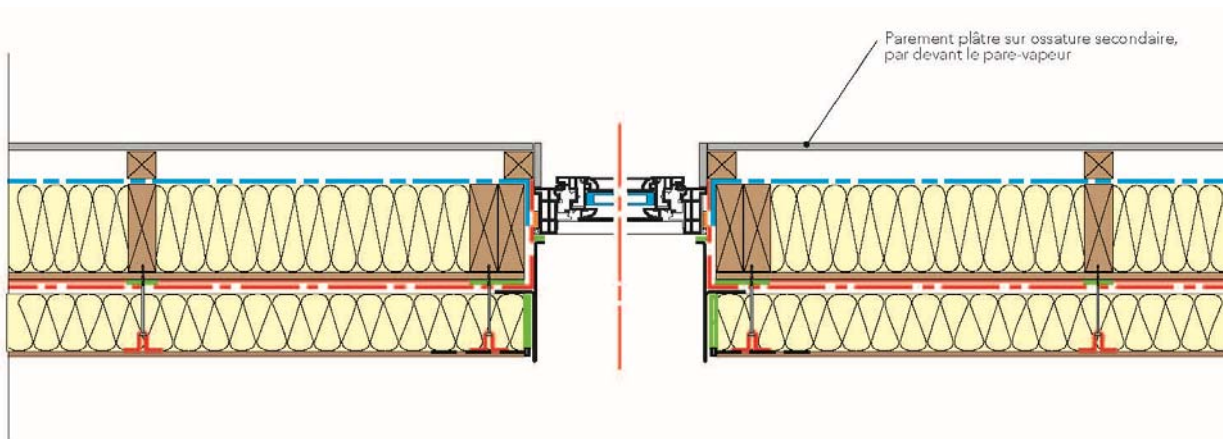
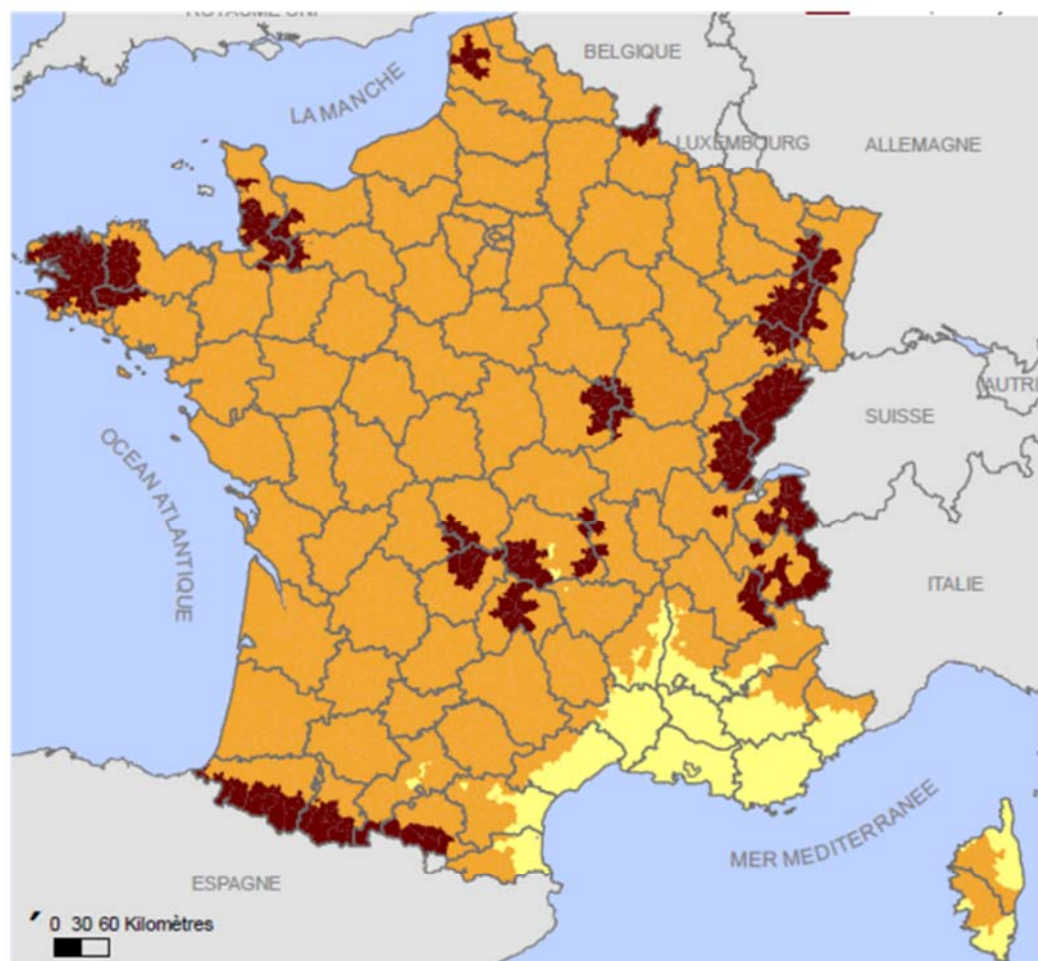


Figure 7b : Phasage pour la mise en œuvre du système avec PARA-THERM PRECADRE HAB MOB WOOD TRADI fin

Figure 7 : Phasage pour la mise en œuvre du système avec précadres – cas des constructions traitées par précadres (précadres standards ou précadres fins)

## Répartition géographique des Conditions climatiques d'humidification



N : Nombre Moyen de Jours avec des Précipitations supérieures à 1 mm

**Sec** :  $N < 100$  jours

**Modéré** :  $100 \leq N < 150$  jours

**Humide** :  $N \geq 150$  jours



Figure 8 : Répartition géographique des conditions climatiques d'humidification